



Movie

BEDIENUNGSANLEITUNG
OPERATING INSTRUCTIONS
NOTICE D'UTILISATION
INSTRUCCIONES DE USO
ISTRUZIONI D'USO
РУКОВОДСТВО ПО ЭКСПЛУАТАЦИИ
BRUKSANVISNING
GEBRUIKSAANWIJZING
INSTRUKCJA OBSŁUGI

DEU

ENG

FRA

ESP

ITA

RUS

SWE

NED

POL

CANTON[®]

German loudspeaker tradition

Willkommen in der Welt der pure music

Wir freuen uns, dass Sie sich für Lautsprecher aus dem Hause Canton entschieden haben. Sie vereinen hochwertige Bauteile mit unserer langjährigen Entwicklungserfahrung und der sorgfältigen Produktion. Damit sie Ihnen einen unbeschwernten Klanggenuss bieten, haben Sie nur wenige Dinge zu beachten. Diese finden Sie in dieser Bedienungsanleitung.

Wir wünschen Ihnen viel Klangvergnügen!

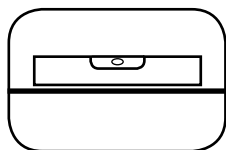
Inhalt

Sicherheitshinweise.....	Seite 3
Positionierung im Raum.....	Seite 4
Montage	Seite 4
Anschluss Subwoofer.....	Seite 5
Anschluss Satelliten.....	Seite 6
Konfiguration	Seite 6
Bedienung	Seite 6
Einspielen	Seite 8
Fehlersuche	Seite 8
Garantie	Seite 39

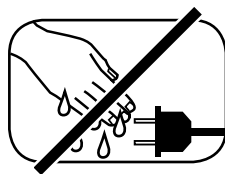
Sachgemäße Aufstellung und Anschluss des Movie Systems fallen in die Verantwortung des Anwenders. Canton kann keine Verantwortung für Schäden oder Unfälle übernehmen, die durch unsachgemäße Aufstellung oder Anschluss verursacht werden.

Sicherheitshinweise

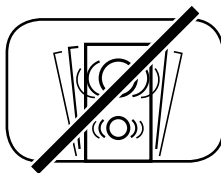
Bitte beachten Sie die Sicherheitshinweise bei der Wahl des richtigen Platzes für Ihr Movie System und bei dessen Pflege und Bedienung!



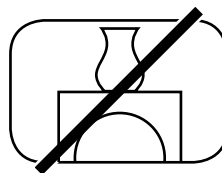
Wählen Sie einen ebenen Untergrund



Netzkabel nicht mit nassen Händen anfassen



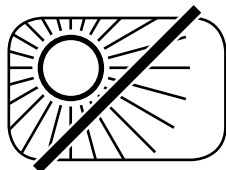
Erschütterungen vermeiden



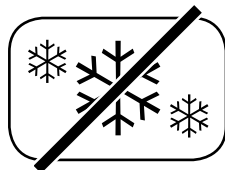
Subwoofer nicht abdecken und nichts darauf stellen



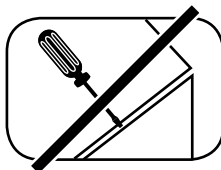
Feuchtigkeit vermeiden *



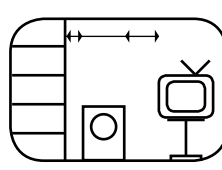
Direkte Sonneneinstrahlung vermeiden



Vor extremer Kälte schützen



Gehäuse nicht öffnen



Mindestabstand zu Wänden und Möbeln: 10 cm, zu Röhren-TV: 1 Meter



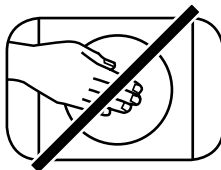
Nicht in den Hausmüll werfen



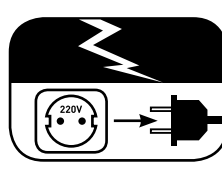
Abstand zu Wärmequellen



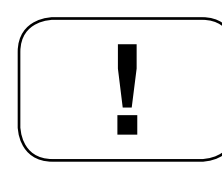
Zur Reinigung keine aggressiven, alkoholhaltigen oder scheuernden Mittel einsetzen



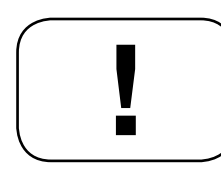
Nicht in den Subwoofer greifen



Netzstecker bei Gewitter ziehen



Freien Zugang zum Netzstecker gewährleisten



Bei Überlastung Steuergerät leiser drehen

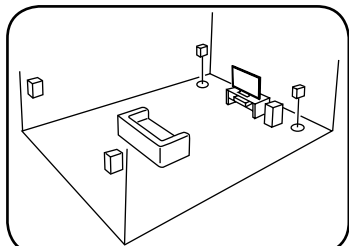
* WARNUNG:

Zur Vermeidung eines Feuers oder elektrischen Schlags setzen Sie dieses Gerät weder Regen noch Nässe aus. Es darf weder Wassertropfen oder spritzern ausgesetzt werden, noch dürfen flüssigkeitsgefüllte Objekte (wie Blumenvasen) darauf abgestellt werden.

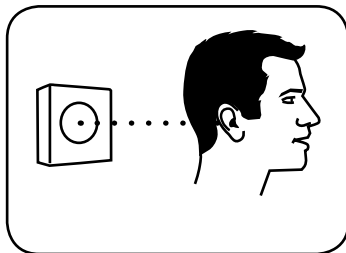
Positionierung im Raum

Der Centerlautsprecher sollte in unmittelbarer Nähe des TV-Bildes, unter oder über dem Gerät, aufgestellt werden.

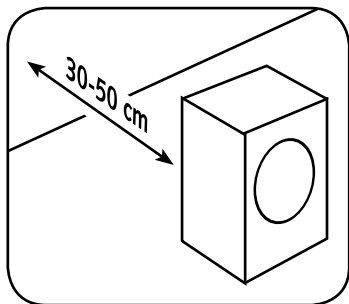
Der Subwoofer kann beliebig im Raum positioniert werden. Ideal ist jedoch ein Platz zwischen den beiden Frontlautsprechern.



5.1 Surround-Aufstellung



Aufstellhöhe der Satelliten



Optimaler Abstand
Subwoofer – Wand

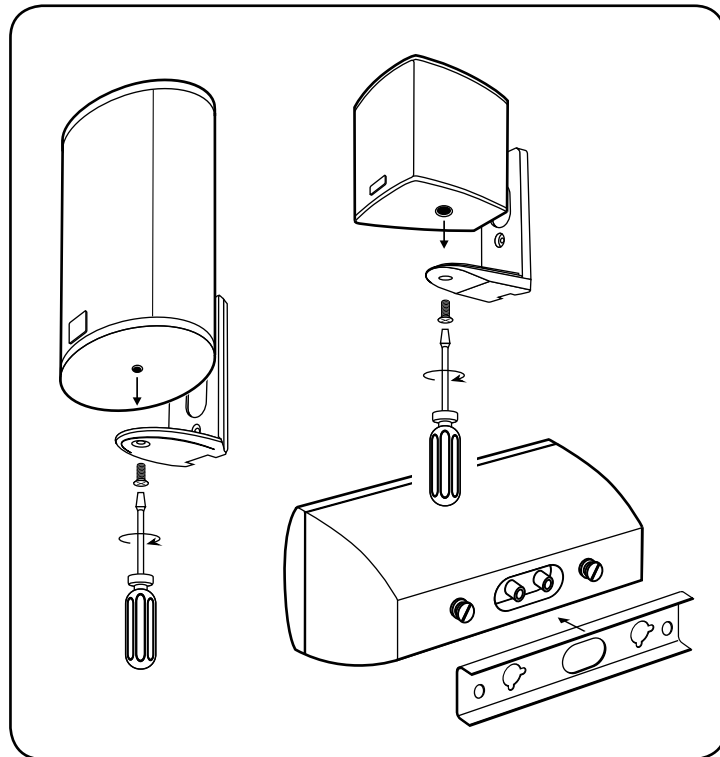
Stehen Ihre Lautsprecher auf einem harten Untergrund, empfiehlt sich die Verwendung der beiliegenden Silicon-Absorber (siehe Abb.).



Für die freie Aufstellung im Raum erhalten Sie im Fachhandel Lautsprecherständer aus dem Canton LS-Programm.

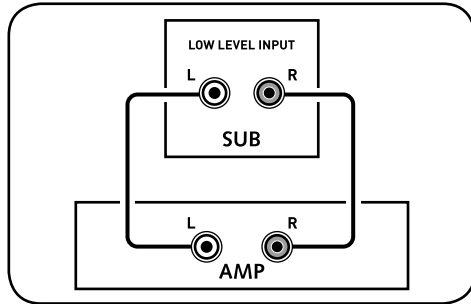
Montage

Befestigen Sie Ihre Lautsprecher wie dargestellt in der Wandhalterung und überprüfen Sie den korrekten Sitz.

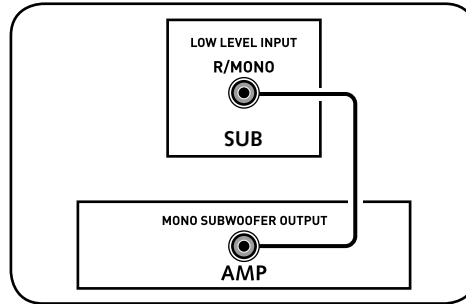


Anschluss Subwoofer

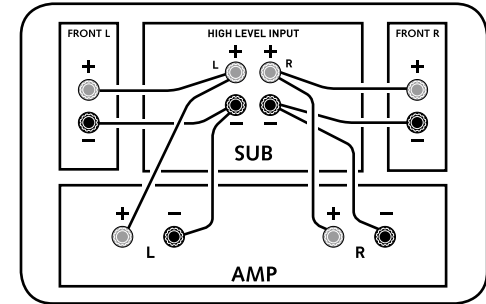
Bitte achten Sie darauf, dass vor dem Anschließen alle elektrischen Komponenten ausgeschaltet sind!
Je nach Art und Ausstattung Ihres Verstärkers bzw. Receivers gibt es verschiedene Möglichkeiten, den Canton Aktivsubwoofer anzusteuern.



1. Verstärker oder AV-Receiver mit „Pre-Out“ oder speziellem Stereo-Subwoofer-Ausgang (LFE): Verbindung über Low Level Input
Kabel: handelsübliches Cinchkabel



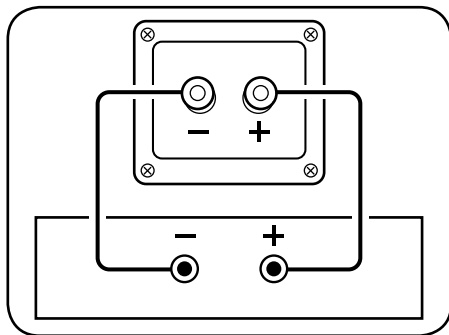
2. Verstärker oder AV-Receiver mit Mono-Subwoofer-Ausgangsbuchse: Verbindung über Mono Low Level Input
Kabel: doppelt abgeschirmtes Cinchkabel



3. Verstärker oder AV-Receiver ohne speziellen Subwoofer-Ausgang: Verbindung mit Lautsprecherausgängen des Verstärkers über High Level Input
Kabel: handelsübliches Lautsprecherkabel
Bitte auf die richtige Polung achten:
rot = plus, schwarz = minus

Hinweis: Die Eingänge Low Level- und High Level Input dürfen nicht gleichzeitig belegt werden!

Anschluss Satelliten

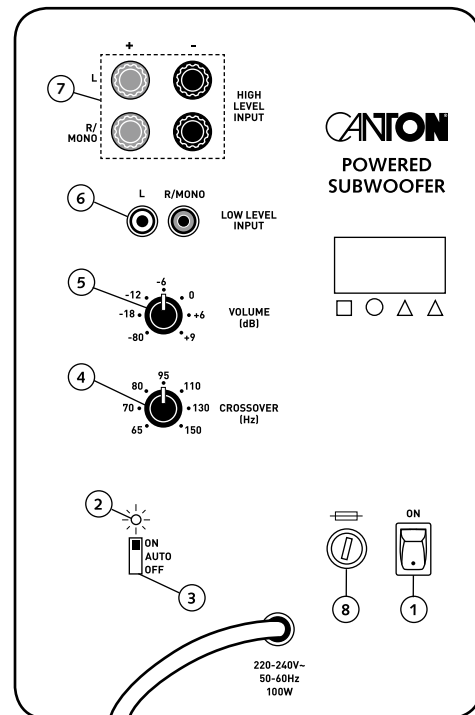


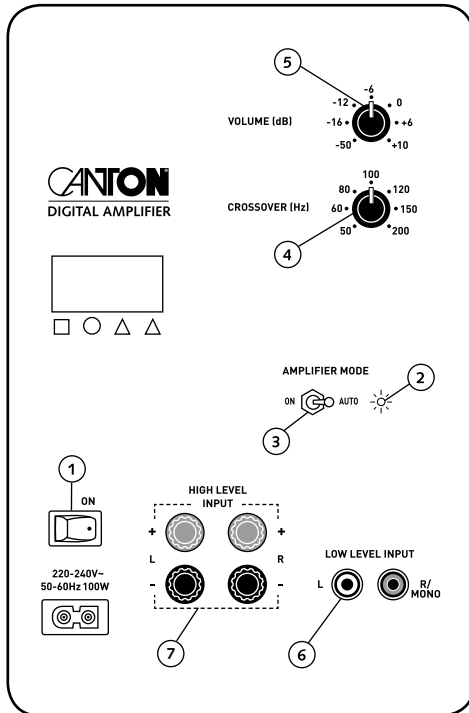
Kabel: handelsübliches Lautsprecherkabel
 Bitte auf die richtige Polung achten:
 rot = plus, schwarz = minus

Konfiguration

Für ein optimales Klangerlebnis müssen die Lautsprecher Ihres Canton Movie-Systems an die räumlichen Gegebenheiten angepasst werden (Set-Up). Ziehen Sie hierfür auch die Bedienungsanleitung Ihres Surroundverstärkers zu Rate.

Bedienung





- 1** Ein-/Ausschalter Stromversorgung
- 2** Betriebsanzeige (grün/rot)
- 3** Einschaltautomatik
- 4** Einstellung der oberen Übertragungsfrequenz
- 5** Lautstärkeanpassung
- 6** Low-Level-Eingang
- 7** High-Level-Eingang
- 8** Sicherung

Amplifier Mode zur Wahl zwischen zwei Betriebsarten

- „Amplifier Mode“ auf „AUTO“: Subwoofer schaltet sich bei anliegendem Musiksignal automatisch ein; stoppt die Musik, geht der Subwoofer nach 5 bis 15 Minuten automatisch in den Standby-Modus.
- „Amplifier Mode“ auf „ON“: Subwoofer bleibt immer eingeschaltet

Vorsicht Clipping!

Achten Sie vor allem bei leistungsschwächeren Verstärkern auf die richtige Lautstärkeeinstellung, da die Lautsprecher sonst Schaden nehmen können. Treten Verzerrungen auf, drehen Sie bitte direkt leiser.

Einspielen

Einspielphase bis zur Entfaltung der maximalen Klangeigenschaften: 15 - 20 Betriebsstunden.

- Bitte in dieser Zeit in normaler Lautstärke hören
- Extrem hohe Pegel vermeiden
- Unterschiedlichstes Musikmaterial hören

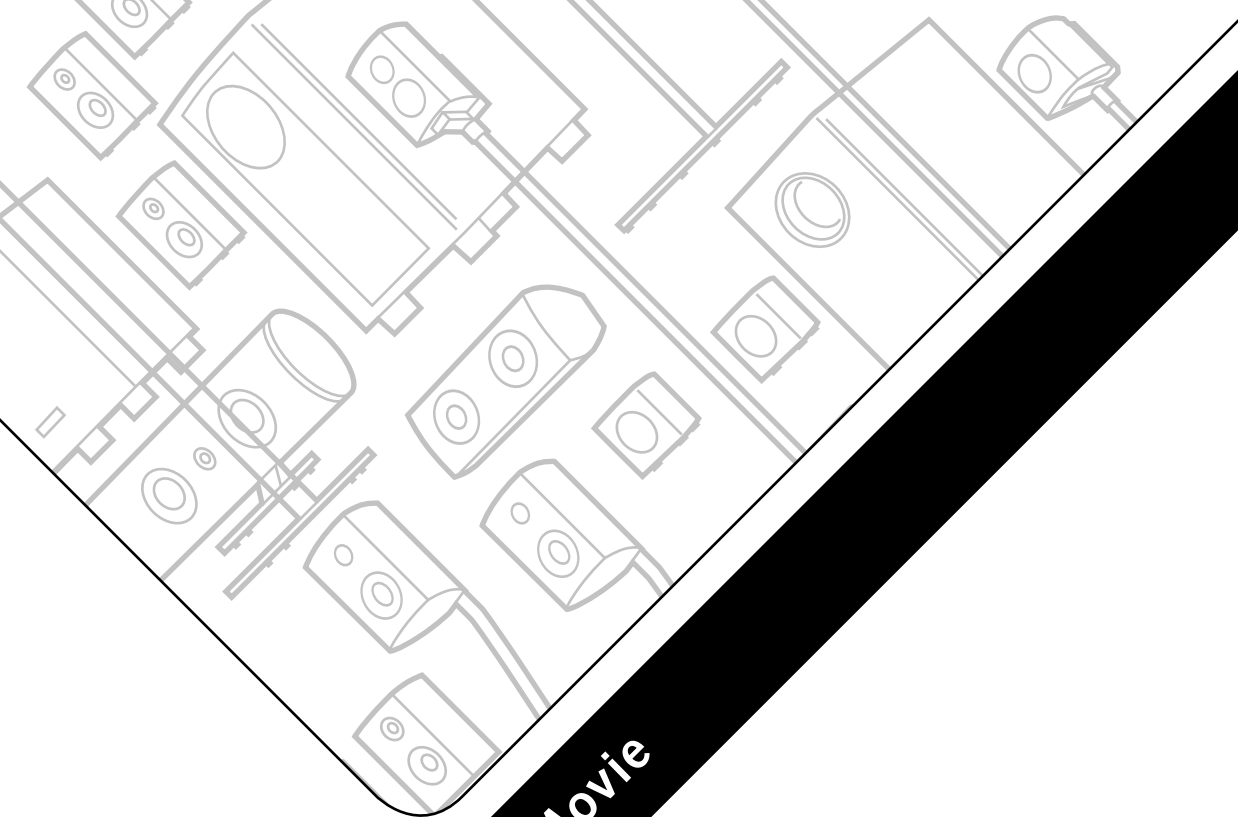
Fehlersuche

Anbei finden Sie eine Übersicht der am häufigsten auftretenden Probleme. Sollten Sie weiterführende Fragen haben, wenden Sie sich bitte an Ihren Canton Fachhändler, kontaktieren Sie unsere Service-Hotline unter Tel. +49 (0) 6083 / 287-57 oder senden Sie uns eine E-Mail an info@canton.de.

Problem	Mögliche Ursache	Lösung
Lautsprecher spielen mit unterschiedlichen Pegeln	Pegel am Verstärker falsch eingestellt	Pegel am Verstärker anpassen (ziehen Sie hierzu auch die Bedienungsanleitung des Verstärkers zu Rate)
Tonwiedergabe des Subwoofers zu leise	1. Volume des Subwoofers zu niedrig eingestellt	Lautstärke an „Volume“-Regler erhöhen
	2. Nur für den High-Level-Eingang: Eingänge verpolt	Polung überprüfen: Die rot oder mit + gekennzeichneten Ausgänge des Verstärkers müssen mit den roten Eingangsbuchsen des Subwoofers verbunden sein.
	3. Ausgangspegel am Verstärker für den Subwooferausgang (Cinchausgang) zu niedrig eingestellt	Ausgangspegel am Verstärker erhöhen. Kann der Pegel des Subwooferausgangs nicht mehr erhöht werden, Pegel der übrigen Ausgänge um den jeweils gleichen Pegel absenken

Problem	Mögliche Ursache	Lösung
Subwoofer schaltet nicht ein	1. Netzkabel nicht mit Steckdose und Subwoofer verbunden	Verbindung herstellen
	2. Netzschalter nicht eingeschaltet	Schalter auf „ON“
	3. Schalter für die Einschaltautomatik nicht in Position „ON“ oder „AUTO“	Schalterstellung überprüfen
	4. Subwoofer nicht mit dem Verstärker (Receiver) über dessen Lautsprecher Ausgang (Hochpegel) oder Subwooferausgang (Cinch) verbunden	Verbindung herstellen
	5. Signalleitung (Cinch) defekt	Mit anderem Cinchkabel testen und ggf. Kabel austauschen
	6. Eingestellte Pegel des Verstärkers (Volume) zu niedrig	Lautstärkepegel zum Testen erhöhen
	7. Bei „Dolby Digital“ Receiver (Verstärker): Receiver nicht auf Subwooferbetrieb (Betriebsart „Small“ bzw. „ActiveSub = On“) eingestellt	Betriebsart überprüfen
	8. Ausgangspegel am Verstärker für den Subwooferausgang (Cinchausgang) zu niedrig eingestellt	Ausgangspegel des Verstärkers erhöhen
	9. Feinsicherung im Subwoofer ausgelöst (Sicherung „durchgebrannt“)	Sicherung von Fachmann ersetzen lassen
Subwoofer schaltet nicht ab	1. Schalter für die automatische Einschaltung (Standby) auf „ON“	Schalter auf „AUTO“ bzw. „OFF“ stellen
	2. Ständiges Brummsignal am Eingang des Subwoofers	Kürzere Signalleitung vom Verstärker zum Subwoofer verwenden oder mögliche Störquellen entstören lassen (siehe „Subwoofer brummt“)

Problem	Mögliche Ursache	Lösung
Subwoofer brummt	1. Signalleitungen vom Verstärker zum Subwoofer zu lang	Kürzere Signalleitungen verwenden
	2. Verwendete Signalleitung nicht abgeschirmt oder die Abschirmung an der verwendeten Leitung unterbrochen (defekt)	Leitung gegen eine doppelt abgeschirmte Leitung austauschen
	3. Erdungsschleife (Brummschleife) „erzeugt“	Eine Erdungsschleife kann entstehen, wenn mind. zwei mit Signalleitungen (Cinch) verbundene Geräte mit Schutzkontaktstecker (z. B. Verstärker und Computer) an örtlich getrennten Steckdosen angeschlossen sind. Alle mit dem Verstärker verbundenen Geräte mit Schutzkontaktstecker an einer Steckdosenleiste (Vielfachsteckdose) anschließen
	4. Ein nicht entstörter Verbraucher (z. B. Kühlschrank) am Netz	Mögliche Störquellen zum Testen ausschalten; betreffendes Gerät entstören lassen, falls das Brummgeräusch verschwindet oder zunächst die Störquelle an einer anderen Netzphase (L1, L2 oder L3) anschließen. (Falls erforderlich, einen Fachmann zu Rate ziehen.) Speziellen „Mantelstromfilter“ (im Fachhandel erhältlich) zwischen Verstärker und Subwoofer schalten, um das Brummen zu eliminieren Netzstecker drehen, um die so genannte Brummspannung zu reduzieren. (Besonders wichtig, wenn der Verstärker nicht geerdet ist)



Movie

English

Français

Español

Italiano

Русский

Svenska

Nederlands

Polski

ENG Welcome to the world of pure music

We are delighted that you have chosen a Canton loudspeaker. Our products combine high quality components with many years of development experience and meticulous production methods. In order to get the best out of your loudspeaker you need to observe a few points, as detailed in the Operating Instructions.

We hope you enjoy listening to pure music!

ENG Contents

Safety advice	Page 15
Positioning in room	Page 17
Setup and installation	Page 18
Connection subwoofer	Page 20
Connection of satellites.....	Page 23
Configuration	Page 23
Operation.....	Page 24
Breaking in	Page 26
Troubleshooting	Page 26
Guarantee	Page 39

The user is responsible for ensuring that the Movie System is correctly positioned and connected. Canton cannot accept any responsibility for damages or accidents caused by inappropriate positioning or connection.

FRA Bienvenue dans le monde de la pure music

Nous nous réjouissons que vous ayez choisi des enceintes de marque Canton. Elles réunissent les avantages qu'offrent des composants haut de gamme, notre longue expérience dans le développement audio et une fabrication très soignée. Il vous suffira de suivre quelques consignes pour vous assurer un maximum de plaisir. Vous les trouverez dans la présente notice d'utilisation.

Nous vous souhaitons un plaisir acoustique sans égal!

FRA Contenu

Consignes de sécurité	page 15
Positionnement dans la pièce	page 17
Montage et installation	page 18
Branchement subwoofer	page 20
Branchement des satellites	page 23
Configuration	page 23
Utilisation	page 24
Rodage	page 26
Diagnostic de défauts	page 26
Garantie	page 39

L'utilisateur est seul responsable de l'installation et du branchement conformes du Movie System. Canton n'assume en aucun cas la responsabilité pour les dommages ou les accidents causés par une installation ou un branchement techniquement non conformes.

ESP Bienvenido al mundo de la pure music

Gracias por elegir altavoces de la marca Canton, un producto que combina componentes de primera calidad con nuestra larga experiencia en desarrollo y una cuidada producción. Para poder disfrutar de una buena calidad acústica sólo debe tener en cuenta algunos aspectos que se describen en este manual.

¡Disfrute de la música!

ESP Contenido

Instrucciones de seguridad	Pág. 15
Ubicación	Pág. 17
Montaje e instalación	Pág. 18
Conexión subwoofer	Pág. 20
Conexión de los satélites	Pág. 23
Configuración	Pág. 23
Manejo	Pág. 24
Rodaje	Pág. 26
Detección de fallos	Pág. 26
Garantía	Pág. 39

La correcta instalación y conexión del Movie System es responsabilidad del usuario. Canton no se hace responsable de los daños o accidentes ocasionados por una instalación o conexión incorrecta.

ITA Benvenuti nel mondo della pure music

Siamo lieti che abbiate deciso di acquistare i diffusori Canton. I nostri prodotti coniugano componenti di alta qualità, una pluriennale esperienza nello sviluppo tecnico e un'accurata produzione. Affinché i nostri diffusori vi possano offrire il massimo piacere acustico e sonoro, sono da osservarsi solo pochi aspetti, descritti nelle presenti istruzioni d'uso.

Vi auguriamo il massimo piacere d'ascolto!

ITA Indice

Avvertenze di sicurezza	pagina 15
Disposizione negli ambienti	pagina 17
Montaggio e installazione	pagina 18
Connessione subwoofer	pagina 20
Connessione dei satelliti	pagina 23
Configurazione	pagina 23
Utilizzo	pagina 24
Messa in funzione	pagina 26
Individuazione degli errori	pagina 26
Garanzia	pagina 39

La corretta installazione e connessione del Sistema Movie avvengono sotto la responsabilità di chi li utilizza. La Canton non si assume alcuna responsabilità per danni causati da una disposizione o connessione scorretta.

RUS Добро пожаловать в мир «pure music»

Мы рады, что Вы выбрали для себя новинку из громкоговорителей фирмы Canton. Они объединяют в себе высококачественные компоненты, наш многолетний опыт зрелых технологий и точность производства. Чтобы они предоставили Вам чистейшее наслаждение звуком, Вам необходимо учитывать только несколько моментов. Их Вы найдете в данном Руководстве по эксплуатации.

Мы желаем Вам величайшего наслаждения звуком!

RUS Содержание

Указания по технике безопасности	Стр. 15
Размещение в комнате	Стр. 17
Сборка и установка	Стр. 18
Подключение с бумбасером	Стр. 20
Подключение	Стр. 23
Конфигурация	Стр. 23
Управление	Стр. 24
Исправление ошибок	Стр. 26
Поиск неисправностей	Стр. 26
Гарантия	Стр. 39

Пользователь несет ответственность за установку и подключение громкоговорителя должным образом. Canton не берет на себя ответственность за поломки или травмы, возникшие по причине установки или подключения не должным образом.

SWE Välkommen till pure music-världen

Vi glädjer oss åt att du har bestämt dig för högtalare från tillverkaren Canton. De förenar högvärdiga komponenter med vår mångåriga utvecklingserfarenhet och noggrann produktion. Det är endast ett par saker som du måste beakta för att de ska ge dig fulländad klangglädje. Dessa anvisningar hittar du i denna bruksanvisning.

Vi önskar mycket nöje vid lyssnandet!

SWE Innehåll

Säkerhetsanvisningar	Sida 15
Placering i rummet	Sida 17
Montering och uppställning	Sida 18
Anslutning subwoofer	Sida 20
Anslutning satelliterna	Sida 23
Konfiguration	Sida 23
Betjäning	Sida 24
Inkörning	Sida 24
Felsökning	Sida 26
Garanti	Sida 39

Användaren ansvarar för att Movie-systemet ställs upp och ansluts korrekt. Canton övertar inget ansvar för skador eller olyckor som orsakas av osakunnig uppställning eller anslutning.

NED Welkom in de wereld van pure music

Wij verheugen ons dat u de voorkeur gegeven heeft aan luidsprekers van de firma Canton. Zij verenigen hoogwaardige componenten met onze langjarige ontwikkelingservaring en zorgvuldige productie. U moet slechts op enkele punten letten om de klank onbezorgd te kunnen genieten. Deze punten vindt u in deze gebruiksaanwijzing.

Wij wensen u veel klanngenot!

NED Inhoud

Veiligheidsaanwijzingen	Pagina 15
Positionering in de ruimte	Pagina 17
Montage en opstelling	Pagina 18
Aansluiting subwoofer	Pagina 20
Aansluiting satellietluidsprekers ..	Pagina 23
Configuratie	Pagina 23
Bediening	Pagina 24
Inspelen	Pagina 26
Foutopsporing	Pagina 26
Garantie	Pagina 39

De gebruiker is verantwoordelijk voor de deskundige opstelling en aansluiting van het Movie-systeem. Canton is niet verantwoordelijk voor schade of ongevallen die veroorzaakt worden door een ondeskundige opstelling of aansluiting.

POL Witamy w świecie pure music

Ogromnie cieszy nas fakt, że zdecydowali się Państwo na głośniki firmy Canton. Łączą one w sobie elementy konstrukcji najwyższej jakości z naszym 40-letnim doświadczeniem w rozwoju oraz staranną produkcją. Aby mogli się Państwo cieszyć czystą przyjemnością dźwięku, należy przestrzegać kilku reguł. Znajdziecie je Państwo w instrukcji obsługi.

Życzymy przyjemności słuchania!

POL Spis treści

Wskazówki dotyczące bezpieczeństwa	strona 15
Ustawienie w pomieszczeniu ..	strona 17
Montaż i ustawienie	strona 18
Podłączenie subwoofera	strona 20
Podłączenie satelit	strona 23
Konfiguracja	strona 23
Obsługa	strona 24
Wyrzwanie	strona 26
Rozwiązywanie problemów	strona 26
Gwarancja	strona 39

Za odpowiednie ustawienie i podłączenie systemu Movie odpowiedzialny jest użytkownik. Canton nie przejmuje odpowiedzialności za szkody lub wypadki powstałe wskutek niewłaściwego ustawienia lub podłączenia głośników.

ENG Safety advice

Please follow the safety advice when positioning and maintaining your Movie System.

FRA Consignes de sécurité

Prière de respecter les consignes de sécurité pour le choix de l'emplacement de votre Movie System, ainsi que lors de son utilisation et de son entretien!

SWE Säkerhetsanvisningar

Observera säkerhetsanvisningarna när du väljer rätt plats för ditt Movie-system och när det gäller rengöring och betjäning av det!

ESP Precauciones de seguridad

Para ubicar correctamente su Movie System, así como para el cuidado y manejo del mismo, observe las precauciones de seguridad.

NED Veiligheidsaanwijzingen

Let a.u.b. op de veiligheidsaanwijzingen bij de keuze van de juiste plaats voor uw Moviesysteem en diens verzorging en bediening!

ITA Avvertenze di sicurezza

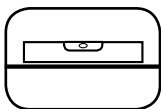
Observare le presenti avvertenze di sicurezza nella scelta della posizione giusta del Sistema Movie, nella sua cura e gestione!

POL Wskazówki dotyczące bezpieczeństwa

Przy wyborze odpowiedniego miejsca oraz odpowiedniej pielęgnacji i obsługi Państwa systemu Movie należy przestrzegać wskazówek dotyczących bezpieczeństwa!

RUS Указания по технике безопасности

Пож луйст , следуйте ук з ниям по технике безопаснсти при выборе соответствующего мест уст новки для В шего с бвуфер , т кже при упр влении и уходе з ним!



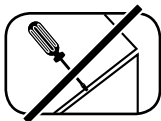
ENG Choose a level surface
FRA Choisir une surface plane
ESP Colóquelos sobre una superficie lisa
ITA Scegliere una superficie piana
RUS Подыщите ровную основу
SWE Välj ett jämnt underlag
NED Kies een effen ondergrond
POL Należy wybrać równe podłoże



ENG Keep away from heat sources
FRA Placer à distance des sources de chaleur
ESP Manténgalos alejados de cualquier fuente de calor
ITA Tenere lontano dalle fonti di calore
RUS Держ ть н р остоянии от источников тепл
SWE Håll avstånd från värmekällor
NED Afstand t.o.v. warmtebronnen
POL Należy zachować odpowiedni odstęp od wszelkich źródeł ciepła

ENG *WARNING:

To reduce the risk of fire or electrical shock, do not expose this product to rain or moisture. The product must not be exposed to dusting and splashing and no objects filled with liquids such as a vase of flowers should be placed on the product.



ENG Do not open housing
FRA Ne pas ouvrir le coffret
ESP No abra la carcasa
ITA Non aprire il l'alloggiamento
RUS Не открыв ть корпус
SWE Öppna inte höljet
NED Huis niet openen
POL Nie należy otwierać obudowy



ENG Protect against extreme cold
FRA Ne pas exposer à de basses températures
ESP Protéjalos del frío extremo
ITA Proteggere da temperature estremamente basse
RUS З щитить от внешнего холод
SWE Skyddas mot extrem kyla
NED Tegen extreme koude beveiligen
POL Należy chronić przed ekstremalnie niskimi temperaturami



ENG Avoid moisture*
FRA Eviter toute exposition à l'humidité
ESP Evite la humedad
ITA Evitare l'umidità
RUS Избег ть вл ги
SWE Undvik fuktighet
NED Vochtigheid vermijden
POL Należy unikać wilgoci



ENG Avoid direct sunlight
FRA Eviter toute exposition directe au soleil
ESP Evite la luz solar directa
ITA Evitare l'esposizione diretta ai raggi solari
RUS Избег ть прямого поп д ния солнечных лучей
SWE Undvik direkt solljus
NED Directe bezonning vermijden
POL Należy unikać bezpośredniego oddziaływania promieni słonecznych



ENG Avoid vibrations
FRA Eviter toute secousse
ESP Evite vibraciones
ITA Evitare gli urti
RUS Избег ть вибр ций
SWE Undvik vibrationer
NED Trillingen vermijden
POL Należy unikać wstrząsów



ENG Do not use aggressive, alcohol-based or abrasive cleaning agents
FRA Ne pas utiliser des produits agressifs, abrasifs ou contenant de l'alcool
ESP No utilice agentes agresivos de base alcohólica ni abrasivos para su limpieza
ITA Per la pulizia non utilizzare sostanze detergenti aggressive, contenenti alcool o abrasive
RUS При очистке не применять грессивных, лкоголесодерж щих или бр зивных средств
SWE Använd inga aggressiva, alkoholhaltiga eller skurande rengöringsmedel
NED Voor de reiniging geen agressieve, alcoholhoudende of schurende middelen inzetten
POL Do pielęgnacji nie należy używać środków korodujących, z zawartością alkoholu lub do szorowe

ENG Safety advice

FRA Consignes de sécurité

SWE Säkerhetsanvisningar

ESP Precauciones de seguridad

NED Veiligheidsaankwijzingen

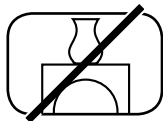
ITA Avvertenze di sicurezza

POL Wskazówki dotyczące bezpieczeństwa

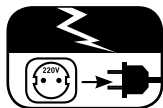
RUS Указания по технике безопасности



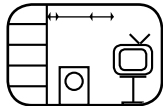
ENG Do not reach inside the subwoofer
FRA Ne pas introduire la main dans le subwoofer
ESP No toque el subwoofer
ITA Non toccare le parti sensibili del subwoofer
RUS Внутрь с бубфер не з лить
SWE Grip inte in i subwoofern
NED Niet in de subwoofer grijpen
POL Nie należy dotykać membrany subwoofera



ENG Do not cover the subwoofer or place anything on it
FRA Ne pas couvrir le subwoofer et ne rien poser dessus
ESP No cubra ni ponga objetos sobre el subwoofer
ITA Non porre oggetti sul subwoofer, né coprirlo
RUS С бубфер ничем не покрыв ть и ничего н него не ст вить
SWE Täck inte över subwoofern och ställ inget på den
NED De subwoofer niet afdekken en niets erop stellen
POL Subwoofera nie należy przykrywać ani niczego na nim stawiać



ENG Unplug device during thunderstorms
FRA Débrancher la prise secteur en cas d'orage
ESP En caso de tormenta desconecte la clavija del enchufe
ITA Sconnettere la spina in caso di temporale
RUS Во время грозы выт щить из розетки штепсельную вилку
SWE Dra ut stickkontakten vid åskväder
NED Netstekker bij onweer uittrekken
POL Podczas burzy wtyczkę należy wyciągnąć z gniazda sieciowego



ENG Maintain a minimum distance of 10 cm from walls and furniture and 1 m from tube TV sets
FRA Distance minimum des murs et meubles: 10 cm, des téléviseurs à tubes: 1 mètre
ESP Distancia mínima a la pared y los muebles: 10 cm; a televisores de tubo (CRT): 1 metro
ITA Distanza minima da pareti e mobili: 10 cm, dai televisori a tubo catodico: 1 metro
RUS Миним льное р стояние до стен и мебели: 10 см, до л мповых телевизоров: 1 метр
SWE Minsta avstånd till väggar och möbler: 10 cm, till rör-TV: 1 meter
NED Minimumafstand tegenover muren en meubels: 10 cm, tegenover buis televisie: 1 meter
POL Minimalna odległość od ścian i mebli: 10 cm, od telewizorakineskopowego: 1 metr



ENG Never touch the power cable with wet hands
FRA Ne pas toucher le câble secteur avec les mains mouillées
ESP No toque el cable de alimentación con las manos mojadas
ITA Non toccare il cavo con le mani bagnate
RUS Не прик с ться к к блю вл жными рук ми
SWE Ta inte i nätkabeln med våta händer
NED Netkabel niet met natte handen vastnemen
POL Kabla zasilającego nie należy dotykać mokrymi dłońmi



ENG Do not discard in household rubbish
FRA Ne pas jeter dans les ordures ménagères
ESP No tirar a la basura doméstica
ITA Non gettare tra i rifiuti domestici
RUS Не кид ть в бытовые отходы
SWE Får inte kastas i hushållsoporna
NED Niet bij het huisvuil gooien
POL Nie należy wyrzucać do pojemników ze zwykłymi odpadami



ENG Ensure easy access to the mains plug
FRA Assurer le libre accès à la prise secteur
ESP Asegúrese un fácil acceso al enchufe
ITA Garantire il libero accesso alla spina
RUS Обеспечить свободный доступ к штепсельной вилке
SWE Se till att stickkontakten är åtkomlig
NED Vrije toegang tot de netstekker garanderen
POL Należy umożliwić dostęp do wtyczki sieciowej



ENG In the case of overload turn the volume down
FRA En cas de saturation, baisser le volume sur l'ampli tuner
ESP En caso de sobrecarga, baje el sonido en el aparato de mando
ITA In caso di sovraccarico abbassare il dispositivo di comando
RUS При перегрузке снизить громкость н устройстве упр вления
SWE Dra ner volymen på styrenheten vid överbelastning
NED Bij overbelasting het besturingsapparaat zachter zetten
POL W przypadku przeciążenia należy przyciszyć urządzenie sterujące

ENG Positioning in room

The centre loudspeaker should be set up close to the TV screen, either above or below. Canton subwoofers can be positioned anywhere in the room. The ideal place, however, is between the two front speakers.

FRA Positionnement dans la pièce

L'enceinte centrale doit être positionnées à proximité immédiate de l'écran, au-dessus ou au-dessous du téléviseur. Les subwoofers Canton peuvent être placés en tout point du local d'audition. Leur emplacement idéal est cependant entre les deux enceintes frontales.

ESP Ubicación

El altavoz central conviene que se coloque en la proximidad directa de la imagen de TV, debajo o encima del aparato. Los subwoofer de Canton se pueden colocar en cualquier lugar de la sala de audición, aunque lo ideal es ubicarlos entre los dos altavoces frontales.

ITA Disposizione negli ambienti

Si raccomanda di collocare il diffusore centrale nelle immediate vicinanze della TV, al di sotto o al di sopra dell'apparecchio. I subwoofer Canton possono essere disposti a proprio piacimento negli ambienti. La posizione ideale è tuttavia quella tra i due diffusori frontali.

RUS Размещение в комнате

Центральный громкоговоритель должен быть расположен непосредственно возле телевизионного изображения – под экраном или над ним. С бубферы Canton можно произвольно расположить в помещении. Все же идеальным положением является место между обоими фронтальными громкоговорителями.

SWE Placering i rummet

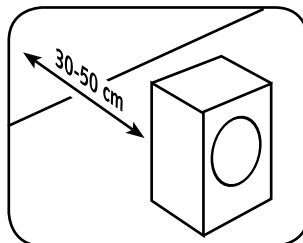
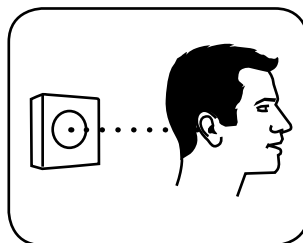
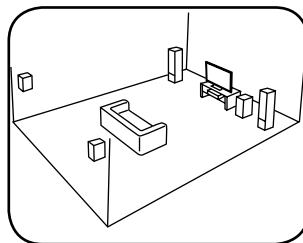
Centerhögtalaren ska ställas upp i omedelbar närhet till TV-bilden, under eller ovanför apparaten. Subwoofers från Canton kan placeras var som helst i rummet. En plats mellan de båda fronthögtalarna är dock idealisk.

NED Positionering in de ruimte

De centerluidspreker moet in directe nabijheid van het tv-scherm, onder of boven het apparaat geplaatst worden. Canton-subwoofers kunnen op willekeurige wijze in de ruimte gepositioneerd worden. Ideaal is echter een plaats tussen beide frontluidsprekers.

POL Ustawienie w pomieszczeniu

Głośniki należy zamocować w uchwytach ściennych zgodnie z ilustracją, a następnie sprawdzić ich prawidłowość. Subwoofery firmy Canton można ustawić w pomieszczeniu w sposób dowolny. Idealne jest jednakże umiejscowienie pomiędzy dwoma głośnikami przednimi.



ENG 5.1 Surround sound set-up

- FRA Utilisation en mode 5.1 Surround
- ESP 5.1 Disposición en sistema Surround
- ITA Disposizione surround 5.1
- RUS Р змещение системы супр унд 5.1
- SWE 5.1 Surround-uppställning
- NED 5.1 Surround-opstelling
- POL 5.1 Ustawienie w systemie surround

ENG Set-up height of satellites

- FRA Hauteur d'installation des satellites
- ESP Altura de colocación de los satélites
- ITA Altezza di collocamento dei satelliti
- RUS Высот р змещения с теллитных дин миков
- SWE Uppställningshöjd för satelliterna
- NED Plaatsingshoogte van de satelliet-luidsprekers
- POL Wysokość ustawienia satelit

ENG Optimal distance between the subwoofer and the wall

- FRA Distance optimale subwoofer – mur
- ESP Distancia óptima entre el subwoofer y la pared
- ITA Distanza ottimale tra subwoofer e parete
- RUS Оптим льное р состояние с бубфер – стен
- SWE Optimalt avstånd subwoofer – vägg
- NED Optimale afstand subwoofer – wand
- POL Optymalna odległość pomiędzy subwoferem i ścianą

ENG Setup and installation

Use of absorbers

If you position your loudspeaker on a hard surface, please ensure that it is isolated by using the self-adhesive absorbers.

If you wish to set up your loudspeaker as a freestanding unit, loudspeaker stands can be purchased separately

FRA Montage et installation

Montage des absorbeurs

Si les enceintes sont posées sur une surface dure, il est recommandé d'utiliser les absorbeurs de silicone fournis avec l'enceinte (voir schéma). Pour le positionnement au milieu de la pièce, il existe des piètements dans le commerce spécialisé.

ESP Montaje e instalación

Colocación de absorbedores

Si sus altavoces están colocados sobre una superficie dura, se recomienda utilizar el absorbedor de silicona que se incluye en el suministro (véase fig.). Para el montaje libre puede adquirir el soporte de altavoces en un comercio especializado.

ITA Montaggio e installazione

Montaggio absorber

Se i diffusori sono disposti su una superficie dura, si raccomanda l'impiego degli absorber in silicone forniti in dotazione (vedi illustrazione). Se si desidera disporre liberamente i diffusori negli ambienti, i relativi piedistalli sono disponibili presso i rivenditori specializzati.

RUS Сборка и установка

Установка поглотителей

Если В ши громкоговорители стоят на твердой основе, рекомендуется использовать любые силиконовые поглотители (см. рис.). Для свободной установки в помещении в специализированном магазине Вы можете приобрести стелды для колонок.

SWE Montering och uppställning

Montering av absorbers

Står högtalarna på ett hårt underlag är det lämpligt att använda medföljande silikon-absorbers (se bild). För fri uppställning i rummet finns det högtalarstativ i fackhandeln.

NED Montage en opstelling

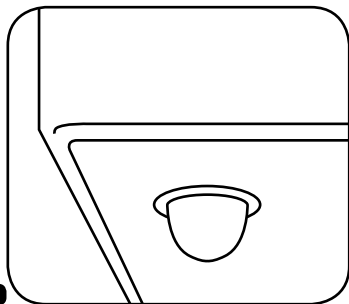
Montage absorbers

Staan uw luidsprekers op een harde ondergrond is het aan te raden gebruik te maken van de ingesloten silicone-absorbers (zie afbeelding). Voor de vrije opstelling in de ruimte verkrijgt u in de gespecialiseerde handel luidsprekerstaanders.

POL Montaż i ustawienie

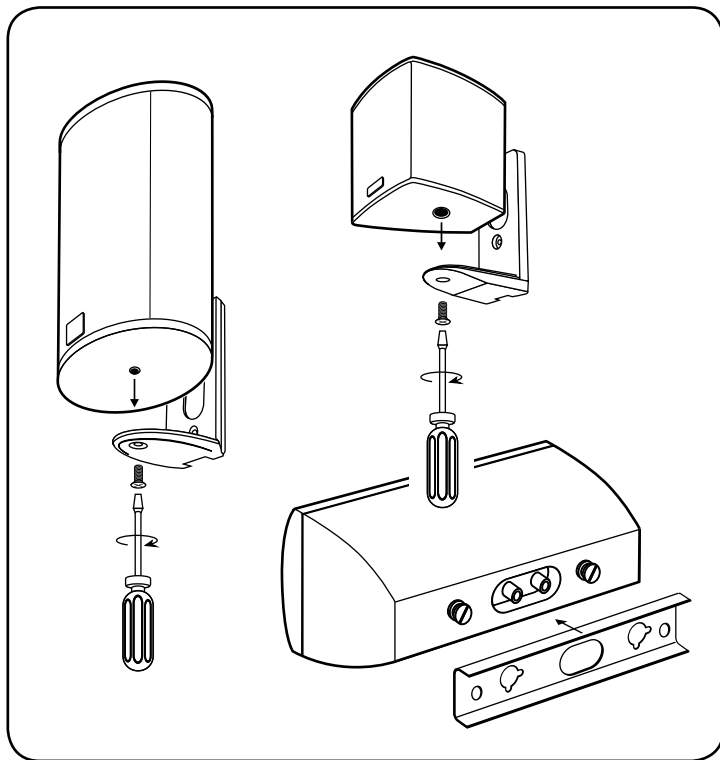
Zastosowanie absorberów

Jeśli głośniki ustawiane są na twardym podłożu zaleca się zastosowanie załączonych silikonowych absorberów (patrz rysunek). W celu dowolnego ustawienia w pomieszczeniu można zastosować dostępne w sklepach specjalistycznych podstawy głośnikowe z serii LS Canton.



ENG Installation

Secure your loudspeaker to the wall bracket as shown and check that it is correctly positioned.



FRA Montage

Fixez vos enceintes dans le support mural comme indiqué sur le schéma et vérifiez qu'elles y sont correctement placées.

ESP Montaje

Fije sus altavoces en el soporte para la instalación en la pared tal y como se indica en la figura y compruebe que queden correctamente asentados.

ITA Montaggio

Fissare i diffusori al supporto per il montaggio a parete come illustrato e verificarne la tenuta.

RUS Настенное крепление

Закрепите громкоговоритель в настенном креплении, как это показано на рисунке, и проверьте правильность посадки.

SWE Montering

Sätt fast dina högtalare i väggållarna såsom visas på bilden och kontrollera att de sitter som de ska.

NED Montage

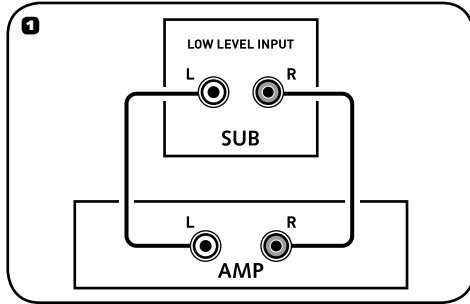
Bevestig uw luidsprekers overeenkomstig de afbeelding in de wandhouder en controleer of ze correct aangebracht zijn.

POL Montaż

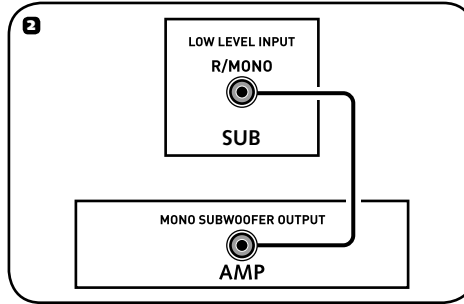
Głośniki należy zamocować w uchwycie ściennym w sposób przedstawiony na rysunku, a następnie sprawdzić ich prawidłową pozycję.

ENG Connection Subwoofer

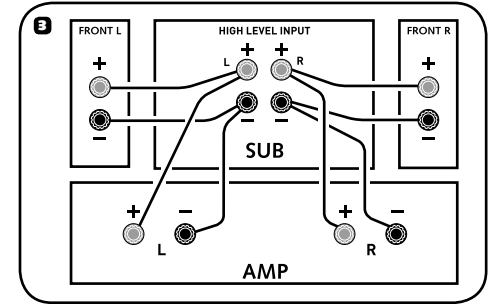
Please ensure that all electrical components are switched off before connecting your subwoofer. Depending on the make and model of your amplifier or receiver, there are various connection options for your Canton subwoofer.



1. Amplifier or AV receiver with “Pre-Out” or special stereo subwoofer outlet (LFE): connect via Low Level Input (ill. 1) Cable: standard cinch cable



2. Amplifier or AV receiver with mono subwoofer outlet socket: connect via Mono Low Level Input (ill. 2) Cable: double insulated cinch cable



3. Amplifier or AV receiver without special subwoofer outlet: connect with loudspeaker outlets on amplifier via High Level Input (ill. 3)

Cable: standard speaker cable
Ensure correct polarity:
red = plus, black = minus

Note:

The Low Level and High Level Inputs may not be used at the same time!

FRA Branchement subwoofer

Prière de vérifier que tous les composants électriques sont bien hors circuit avant d'effectuer le branchement! Suivant le type et l'équipement de votre amplificateur ou récepteur, il existe plusieurs possibilités permettant de connecter le subwoofer actif Canton.

1. Amplificateur ou récepteur AV avec sortie PRE-OUT ou sortie spéciale stéréo subwoofer (LFE): connexion sur low level input (entrée à niveau logique bas) (ill. 1)

Câble: câble Cinch courant

2. Amplificateur ou récepteur AV avec borne de sortie mono de subwoofer : connexion sur mono low level input (ill. 2)

Câble: câble Cinch à double blindage magnétique

3. Amplificateur ou récepteur AV sans sortie spéciale subwoofer: connexion aux sorties haut-parleurs de l'amplificateur sur high level input (entrée à niveau logique haut) (ill. 3)

Câble: câble de haut-parleur courant
Veiller à respecter la polarité correcte: rouge = pôle positif, noir = pôle négatif
Important: Ne pas connecter en même temps des câbles sur les 2 entrées low level et high level!

ESP Conexión subwoofer

Antes de realizar la conexión, compruebe que todos los componentes eléctricos están desconectados. En función del tipo y el equipamiento de su amplificador o receptor, los subwoofer activos de Canton se pueden conectar de diversas formas.

1. Amplificador o receptor A/V con salida "Pre-Out" o salida especial estéreo para Subwoofer(LFE): Conexión a la entrada Low Level Input (fig. 1)

Cable: Cable cinch corriente

2. Amplificador o receptor A/V con salida mono para Subwoofer: Conexión a la entrada Mono Low Level Input (fig. 2)

Cable: Cable cinch doblemente apantallado

3. Amplificador o receptor A/V sin salida especial para subwoofer: Conexión con las salidas de altavoz del amplificador a través de la entrada High Level Input (fig. 3)

Cable: Cable corriente para altavoces
Compruebe que la polaridad es la correcta: rojo = positivo (+), negro = negativo (-)
Nota: ¡Las entradas Low Level Input y High Level Input no se pueden ocupar a la vez!

ITA Connessione subwoofer

Attenzione! Assicurarsi che tutti i componenti elettrici siano spenti prima della connessione. A seconda del tipo e della dotazione dell'amplificatore o del ricevitore a propria disposizione, sono previste diverse possibilità di connessione con il subwoofer attivo Canton.

1. Amplificatore o ricevitore AV con "Pre-Out" o speciale uscita subwoofer stereo (LFE): collegamento attraverso Low Level Input (ill. 1)

Cavo: comune cavo cinch

2. Amplificatore o ricevitore AV con uscita subwoofer mono: collegamento attraverso Mono Low Level Input (ill. 2)

Cavo: cavo cinch con doppia schermatura

3. Amplificatore o ricevitore AV senza speciale uscita subwoofer: collegamento con le uscite diffusori dell'amplificatore attraverso High Level Input (ill. 3)

Cavo: comune cavo per diffusori
Selezionare la polarità giusta: rosso = più, nero = meno

Avvertenza: gli ingressi Low Level Input e High Level Input non devono essere occupati contemporaneamente!

RUS Подключение сабвуфера

Пож луйст , проследите з тем, чтобы перед подключением все электрические компоненты были выключены! В з висимости от вид и пп р тур у В шего усилителя или ресивер существуют р зличные возможности нстройки с бвуфер Canton.

1. Усилитель или аудиовидеоресивер с функцией «Pre-Out» или специальным стереовыходом на сабвуфер (LFE): Подключение через вход «Low Level Input» (Рис. 1)

К бель: ст нд ртный к бель с р зъемом RCA

2. Усилитель или аудиовидеоресивер с выводющим моногнездом для сабвуфера: Подключение через вход «Mono Low Level Input» (Рис. 2)

К бель: к бель с р зъемом RCA и двойным экр ниров нием

3. Усилитель или аудиовидеоресивер без специального выхода на сабвуфер: Подключение на усилителе к выходам громкоговорителей через вход «High Level Input» (Рис. 3)

К бель: ст нд ртный к бель для громкоговорителей

Пож луйст , следите з пр вильной полярностью:

кр сный = плюс, черный = минус

Примечание: З прещ ется одновременно использов ть входы «Low Level Input» и «High Level Input»!

SWE Anslutning subwoofer

Se till att alla elektriska komponenter är bortkopplade innan anslutning sker! Beroende på vilken typ av förstärkare eller mottagare du har och hur den är utrustad finns det olika möjligheter att aktivera aktivsubwoofern från Canton.

1. Förstärkare eller AV-mottagare med "Pre-Out" eller speciell stereo-subwoofer-utgång (LFE): Inkoppling via Low Level Input (bild 1)

Kabel: vanlig cinchkabel

2. Förstärkare eller AV-mottagare med mono-subwoofer-utgång: Inkoppling via Mono Low Level Input (bild 2)

Kabel: dubbelt avskärmad cinchkabel

3. Förstärkare eller AV-mottagare utan speciell subwooferutgång: Inkoppling till förstärkarens högtalarutgångar via High Level Input (bild 3)

Kabel: vanlig högtalarkabel

Beakta polariteten: röd = plus, svart = minus

Observera! Ingångarna Low Level Input och High Level Input får inte användas samtidigt.

NED Aansluiting subwoofer

Let er a.u.b. op dat voor het aansluiten alle elektrische componenten uitgeschakeld zijn! Naargelang van het type versterker resp. receiver en uitrusting u heeft, bestaan verschillende mogelijkheden om de actieve woofer van Canton aan te sturen.

1. versterker of AV-receiver met „pre-out“ of speciale stereo-subwooferuitgang (LFE): verbinding via low level input (afb. 1)

Kabel: in de handel gebruikelijke cinch-kabel

2. versterker of AV-receiver met mono-subwooferuitgangsbuss: verbinding via mono low level input (afb. 2)

Kabel: dubbel afgeschermd cinch-kabel

3. versterker of AV-receiver zonder speciale subwoofer-uitgang: verbinding met luidsprekeruitgangen van de versterker via high level input (afb. 3)

Kabel: in de handel gebruikelijke luidsprekerkabel

Op de juiste polariteit letten a.u.b.: rood = pluspool, zwart = minpool

Opmerking: de ingangen low level en high level input mogen niet tegelijkertijd worden bezet.

POL Podłączenie subwoofer

Przed podłączeniem należy zwrócić uwagę, aby wszystkie komponenty elektryczne były wyłączone! W zależności od rodzaju i wyposażenia wzmacniacza lub amplitunera (AV-Receiver) istnieją różne sposoby sterowania subwooferami aktywnymi firmy Canton.

1. Wzmacniacz lub amplituner z wyjściem „pre-out“ lub specjalnym wyjściem stereo na subwoofer (LFE): połączenie poprzez low level input (ilu. 1)

kabel: dostępny w sprzedaży kabel cinch

2. Wzmacniacz lub amplituner z wyjściem mono na subwoofer: połączenie poprzez mono low level input (ilu. 2)

kabel: podwójnie ekranowany kabel cinch

3. Wzmacniacz lub amplituner bez specjalnych wyjść na subwoofer: połączenie z wyjściami głośnikowymi wzmacniacza poprzez high level input (ilu. 3)

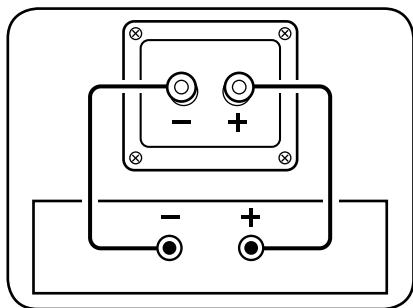
kabel: dostępny w sprzedaży kabel głośnikowy
Należy zwrócić uwagę na podłączenie do odpowiednich biegunów: czerwony = plus, czarny = minus

Wskazówka: Wejścia Low Level i High Level Input nie mogą być używane jednocześnie!

ENG Connection of satellites

Cable: standard speaker cable

Ensure correct polarity: red = plus, black = minus



FRA Branchement des satellites

Câble: câble de haut-parleur courant

Veiller à respecter la polarité correcte:

rouge = pôle positif, noir = pôle négatif

ESP Conexión de los satélites

Cable: Cable corriente para altavoces

Compruebe que la polaridad es la correcta:

rojo = positivo (+), negro = negativo (-)

ITA Connessione dei satelliti

Cavo: comune cavo per diffusori

Selezionare la polarità giusta:

rosso = più, nero = meno

RUS Подключение

сателлитных динамиков

Кabel: стандартный кабель для громкоговорителей

Пожлуйст, следите за правильной полярностью:

красный = плюс, черный = минус

SWE Anslutning satelliterna

Kabel: vanlig högtalarkabel

Beakta polariteten:

röd = plus, svart = minus

NED Aansluiting satellietluidsprekers

Kabel: in de handel gebruikelijke luidsprekerkabel

Op de juiste polariteit letten a.u.b.:

rood = pluspool, zwart = minpool

POL Podłączenie satelit

kabel: dostępny w sprzedaży kabel głośnikowy

Należy zwrócić uwagę na podłączenie do odpowiednich biegunów:

czerwony = plus, czarny = minus

ENG Configuration

For optimal surround sound the loudspeakers from your Canton Movie System need to be adjusted to suit the space (set-up). Advice on how to do this can be found in the instructions supplied with your Surround amplifier.

FRA Configuration

Pour obtenir une sonorité optimale, les enceintes de votre Movie System Canton doivent être adaptées à l'espace d'audition (set-up). Consultez la notice d'utilisation de votre ampli surround pour savoir comment procéder.

ESP Configuración

Para un resultado sonoro óptimo, deben adaptarse los altavoces de su Canton Movie-System a las condiciones de la sala (set-up) Consulte también para ello las instrucciones de manejo de sus amplificador surround.

ITA Configurazione

Per creare un'esperienza sonora ottimale, i diffusori del sistema Canton Movie devono essere configurati in base all'ambiente circostante (set up). A tale scopo si raccomanda di consultare anche le istruzioni d'uso dell'amplificatore surround.

RUS Конфигурация

Для оптимального звучания необходимо согласовать громкоговорители вшей системы Canton Movie с условиями помещения (Установка). Для этого проконсультируйтесь также с руководством по эксплуатации Вшего усилителя системы суррунда.

SWE Konfiguration

Högtalarna i ditt Canton Movie-system måste anpassas till förutsättningarna i rummet för att du ska få bästa möjlig klängupplevelse (setup). Läs även bruksanvisningen för din surroundförstärkare.

NED Configuratie

Voor een optimale klankbeleving moeten de luidsprekers van uw Canton Moviesysteem aan de ruimtelijke omstandigheden aangepast worden (set-up). Raadpleeg hiervoor ook de gebruiksaanwijzing van uw surroundversterker.

POL Konfiguracja

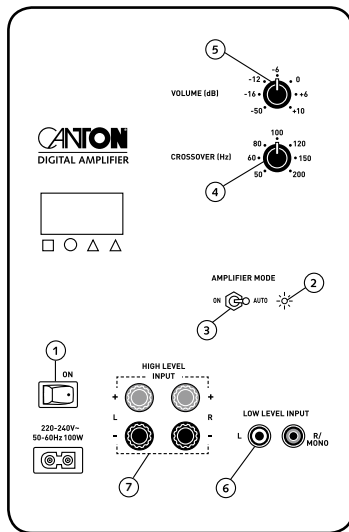
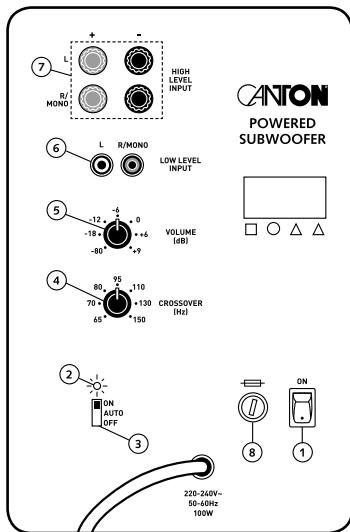
W celu uzyskania optymalnej jakości brzmienia głośniki systemu Movie firmy Canton należy dopasować do warunków pomieszczenia (set-up). W tym celu zalecamy również skorzystanie z instrukcji obsługi wzmacniacza surround.

ENG Operation

FRA Utilisation
ESP Manejo
ITA Utilizzo

RUS Управление
SWE Betjäning

NED Bediening
POL Obsługa



ENG 1 On/Off power switch
FRA 1 Interrupteur ON-OFF alimentation secteur
ESP 1 Interruptor de alimentación
ITA 1 Interruttore alimentazione elettrica
RUS 1 Выключатель электроснабжения
SWE 1 Till/Från-brytare ström
NED 1 In-/uitschakelaar stroomvoorziening
POL 1 Włącznik/wyłącznik zasilania prądem

ENG 2 Operating mode display (green/red)
FRA 2 Témoin de fonctionnement (vert/rouge)
ESP 2 Indicador de funcionamiento (verde/rojo)
ITA 2 Segnalatore funzionamento (verde/rosso)
RUS 2 Р-бачий индикатор (зеленый/красный)
SWE 2 Driftlampa (grön/röd)
NED 2 Bedrijfsdisplay (groen/rood)
POL 2 Wskaźnik trybu (zielony/czerwony)

ENG 3 Automatic "on" switch
FRA 3 Mise en circuit automatique
ESP 3 Activación automática
ITA 3 Accensione automatica
RUS 3 Устройство автоматического включения
SWE 3 Inkopplingsautomatik
NED 3 Inschakelautomaat
POL 3 Funkcja automatycznego włączania

ENG 4 Adjusting the upper transmission frequency
FRA 4 Réglage de la marge supérieure de la gamme des fréquences

ESP 4 Ajuste de la frecuencia superior de transmisión

ITA 4 Impostazione della frequenza di trasmissione superiore

RUS 4 Нстройка верхней перед в емой ч стоты
SWE 4 Inställning av den övre delningsfrekvensen
NED 4 Instelling van de bovenste overdracht-frequentie

POL 4 Ustawienie górnej częstotliwości przejściowej

ENG 5 Volume adjustment
FRA 5 Adaptation du volume
ESP 5 Ajuste del volumen
ITA 5 Regolazione volume
RUS 5 Регулятор громкости
SWE 5 Volymanpassning
NED 5 Aanpassing van de geluidsterkte
POL 5 Dopasowanie głośności

ENG 6 Low Level Input
FRA 6 Entrée low level
ESP 6 Entrada Low Level
ITA 6 Ingresso Low Level Input
RUS 6 Вход «Low Level»
SWE 6 Low-Level-ingång
NED 6 Low-level-ingang
POL 6 Wejście low-level

ENG 7 High Level Input
FRA 7 Entrée high level
ESP 7 Entrada High Level
ITA 7 Ingresso High Level Input

RUS 7 Вход «High Level»
SWE 7 High-Level-ingång
NED 7 High-level-ingang
POL 7 Wejście high-level

ENG 8 Locking feature
FRA 8 Fusible
ESP 8 Protección por fusible
ITA 8 Fusibile
RUS 8 Предохранитель
SWE 8 Säkring
NED 8 Zekering
POL 8 Bezpiecznik

ENG Amplifier mode has two optional operating modes

- “Amplifier Mode” on “AUTO”: Subwoofer switches on automatically when it receives a music signal; when the music stops the subwoofer automatically goes into standby mode after 5 to 15 minutes.
- “Amplifier Mode” on “ON”: Subwoofer stays switched on permanently

Beware of clipping! Be careful to set the volume at the correct level, particularly when dealing with low power amplifiers, to avoid damaging the loudspeakers. If distortion occurs, turn the volume down immediately.

FRA Mode d'amplification pour choisir entre deux types de fonctionnement

- **AMPLIFIER MODE** sur **AUTO**: Le subwoofer est automatiquement mis en circuit à la réception du signal musical; si la musique s'arrête, le subwoofer se met en mode standby au bout de 5 à 15 minutes.
- **AMPLIFIER MODE** sur **ON**: Le subwoofer demeure toujours en circuit.

Attention clipping! Faites attention au réglage du volume, surtout avec les amplificateurs peu puissants, car un niveau sonore trop élevé peut détériorer les enceintes. Baissez immédiatement le volume dès qu'il y a une distorsion du son.

SWE Amplifier-läge för val mellan två driftsätt

- „Amplifier Mode” på „AUTO”: Subwoofern slås automatiskt på när en musiksignal skickas. Slutar musiken övergår subwoofern automatiskt till standby-läge efter 5 till 15 minuter.
- „Amplifier Mode” på „ON”: Subwoofern är alltid påslagen.

Varning clipping! I synnerhet vid förstärkare med svag prestanda ska man ge akt på rätt volyminställning, eftersom högtalarna annars kan skadas. Dra omedelbart ner volymen om distorsion uppträder.

ESP Amplifier Mode para elegir entre dos modos de funcionamiento

- “Amplifier Mode” en “AUTO”: El subwoofer se activa automáticamente cuando detecta una señal de audio; si la música para, el Subwoofer pasa automáticamente a modo standby en un plazo de 5 a 15 minutos.
- “Amplifier Mode” en “ON”: El subwoofer permanece siempre encendido

¡Cuidado, clipping! Sobre todo, si utiliza un amplificador de baja potencia, compruebe que el volumen está correctamente ajustado ya que, si no es así, podría dañar los altavoces. Si hubiera distorsiones, baje el volumen.

NED Amplifier-modus om tussen twee modi te kiezen.

- „amplifier-modus” op „AUTO”: De subwoofer wordt bij voorhanden zijnd muzieksignaal automatisch ingeschakeld; stopt de muziek, gaat de subwoofer na 5 tot 15 minuten automatisch naar de standby-modus.
- „amplifier-modus” op „ON”: De subwoofer blijft steeds ingeschakeld.

Attentie: clipping! Let vooral bij capaciteitsarme versterkers op de juiste geluidsvolume-instelling daar de luidsprekers anders beschadigd kunnen worden. Zet het volume a.u.b. zachter als vervormingen optreden.

ITA Amplifier Mode con possibilità di scelta tra due modalità di funzionamento

- “Amplifier Mode” su “AUTO”: il subwoofer si attiva automaticamente in caso di segnale musicale in arrivo; quando il segnale si interrompe, il subwoofer va automaticamente in stand-by dopo 5-15 minuti.
- “Amplifier Mode” su “ON”: il subwoofer è sempre acceso

Attenzione al clipping! Prestare attenzione all'installazione corretta del volume degli amplificatori meno potenti. I diffusori possono infatti danneggiarsi. Se si verificano distorsioni, abbassare subito il volume.

POL Amplifier Mode do wyboru pomiędzy dwoma trybami eksploatacji

- „Amplifier Mode” w pozycji „AUTO”: Subwoofer włącza się automatycznie po otrzymaniu sygnału muzycznego; 5 do 15 minut po wyłączeniu muzyki subwoofer automatycznie przełącza się w tryb standby.
- „Amplifier Mode” w pozycji „ON”: Subwoofer jest cały czas włączony

Uwaga Clipping! Szczególnie w przypadku wzmacniaczy o mniejszej mocy należy zwrócić uwagę na odpowiednią głośność, w przeciwnym razie głośniki mogą ulec uszkodzeniu. Jeśli dźwięk ulegnie zniekształceniu należy natychmiast zmniejszyć głośność.

RUS Режим «Amplifier» (усилитель) для выбора между двумя режимами работы

- Режим «Amplifier» уст новлен н «AUTO»: С бвуфер втом тически включ ется при появлении входящего музык льного сигн л ; если музык прекр щ ется, с бвуфер втом тически переходит в ждущий режим («Standby») через 5-15 минут.
- Режим «Amplifier» уст новлен н «ON»: С бвуфер постоянно включен.

Осторожно: обрезание звуков!

В особенности при использов нии м лых по мощности усилителей следите з пр вильной уст новкой звук , т к к к громкоговорители могут повредиться. Если возник ет иск жение звук , пож луйст , немедленно уб вьте громкость.

ENG Breaking in

Maximum sound quality requires a breaking-in time of 15-20 operating hours.

- During this time operate the loudspeaker at normal volume
- Avoid high noise levels • Listen to a variety of music

FRA Rodage

Phase de rodage jusqu'à épanouissement maximal des caractéristiques acoustiques: 15 à 20 heures de fonctionnement.

- Ecoutez uniquement à volume normal pendant cette phase
- Évitez les niveaux de volume élevés
- Ecoutez différents types de musique

ESP Rodaje

Fase inicial de rodaje hasta alcanzar la máxima calidad de sonido: 15-20 horas de funcionamiento.

- Durante este periodo utilice los altavoces a un volumen normal
- Evite niveles extremadamente altos
- Escuche música variada

ITA Messa in funzione

Fase di messa in funzione fino al raggiungimento delle massime prestazioni sonore: 15-20 ore di funzionamento.

- Durante tale fase impostare un volume normale
- Evitare picchi sonori estremi
- Riprodurre materiali musicali dei generi più vari

RUS Настройка

Фаза настройки до полного проявления качеств звука: 15-20 часов работы.

- Пож луйст , в течение этого времени слуш йте музыку н норм льной громкости
- Избег йте очень высоких уровней звук
- Слуш йте р зличную музыку

SWE Inkörning

Inkörningsfas fram till dess att de maximala klangegenskaperna kommer till sin rätt: 15-20 uppspelningstimmar.

- Lyssna på normal volym under denna tid
- Undvik extremt höga ljudnivåer
- Lyssna till olika typer av musik

NED Inspelen

Inspeelfase tot de ontplooiing van de maximale klankeigenschappen: 15-20 bedrijfsuren.

- In deze periode met normaal geluidsvolume luisteren a.u.b.
- Extreem hoog geluidsvolume vermijden
- Verschillende soorten muziek luisteren

POL Wyrzwanie

Faza wyrzwaniania niezbędna do osiągnięcia możliwie najlepszych właściwości brzmienia: 15 – 20 godzin eksploatacyjnych.

- W tym czasie nie należy stosować zbyt wysokiego poziomu głośności
- Należy unikać ekstremalnie wysokich poziomów dźwięku
- Zaleca się słuchanie najróżniejszych materiałów muzycznych

ENG Troubleshooting

Here is an overview of the most common problems. If you have any further questions please contact your Canton dealer, call our Service Hotline on +49 (0) 6083 / 287 57 or send us an e-mail at info@canton.de.

FRA Diagnostic des défauts

Vous trouverez ici un tableau synoptique des problèmes les plus fréquents. Si vous avez d'autres questions, adressez-vous à votre revendeur Canton, contactez notre hotline au n° +49 (0) 6083 / 287-57 ou envoyez un e-mail à info@canton.de.

SWE Felsökning

Nedan finner du en översikt över de problem som oftast förekommer. Om du har fler frågor vänd dig till din Canton-återförsäljare, kontakta vår Service hotline på tel + 49 (0) 6083 / 287-57 eller skicka ett e-mail till info@canton.de.

ITA Individuazione degli errori

Di seguito è riportata una panoramica degli inconvenienti più frequenti. Qualora abbiate altre domande, vi preghiamo di rivolgervi al vostro rivenditore specializzato Canton, di contattare il nostro servizio di assistenza telefonica al numero +49 (0) 6083 / 287-57 o di inviarcì una e-mail all'indirizzo info@canton.de.

POL Rozwiązywanie problemów

Poniżej przedstawiamy listę najczęściej występujących problemów. W razie dodatkowych pytań, prosimy o kontakt ze sklepem specjalistycznym Cantona, naszą infolinią pod numerem telefonu +49 (0) 6083 / 287-57, lub o przesłanie e-maila na adres info@canton.de.

ESP Detección de fallos

A continuación se adjunta una lista de los problemas más habituales que pueden presentarse. En caso de duda, dirijase a su comercio especializado Canton, contacte con nuestro servicio Service Hotline en el Tel. +49 (0) 6083 / 287-57 o envíenos un correo electrónico a info@canton.de.

NED Foutopsporing

Ingesloten vindt u een overzicht van de problemen die het vaakst optreden. U hebt nog meer vragen? Wendt u zich dan a.u.b. tot uw Canton-specialist, contacteer onze service hotline onder tel.: +49 (0) 6083 / 287-57 of zend een e-mail naar info@canton.de.

RUS Поиск неисправностей

Ниже Вы н йдете обзор н иболее ч сто встреч ющихся проблем. Если у В с возникнут д льнейшие вопросы, обр титесь, пож луйст , к В шему дилеру Canton, свяжитесь с н ми по линии прямой связи для клиентов по телефону +49 (0) 6083 / 287-57 или пришлите н м сообщение по адресу электронной почты: info@canton.de.

Problem	Possible cause	Solution
Subwoofer does not turn on	1. The power cable is not connected from the socket to the subwoofer	Check connection
	2. The power has not been turned on	Switch to "ON"
	3. The switch for automatic switching on is not in the "ON" position or the "AUTO" or "AUTO HIGH" positions	Check switch setting
	4. The subwoofer is not connected with the amplifier (receiver) through its speaker outlet (High Level) or subwoofer outlet (cinch) cable	Check connection
	5. Defective signal line (cinch)	Test with another cinch cable and change cable if necessary
	6. The volume of the amplifier has been set too low	Increase volume level to test
	7. With a "Dolby Digital" receiver (amplifier): the receiver is not set for subwoofer operation (operating method "Small" or "ActiveSub = On")	Check operating mode
	8. The outlet level on the amplifier is set too low for the subwoofer outlet (cinch outlet)	Increase the outlet level of the amplifier
	9. The microfuse in the subwoofer has blown (fused)	Get a specialist to change the microfuse
Subwoofer does not switch off	1. Switch for automatic switching on (Standby) set to "ON"	Switch to "Auto" or "OFF"
	2. Constant humming at inlet of subwoofer	Use a shorter signal line from the amplifier to the subwoofer or remove any possible sources of interference (see "Subwoofer hums")
Subwoofer hums	1. Signal line from amplifier to subwoofer too long	Use shorter signal line
	2. Signal line used is not fault-protected or the protection has been damaged (defective)	Change signal line for a fault-protected line
	3. Ground loop (ripple pickup) generated	A ground loop can be generated when two or more devices connected via a signal line (cinch) are plugged into separate sockets (e.g. amplifier and computer). All devices connected to the amplifier should be plugged into the same multiple socket outlet
	4. Another piece of equipment on the same circuit has no interference suppression (e.g. fridge)	Switch off possible sources of interference to test; unplug the device concerned to see if the humming noise disappears or connect the source of interference to a different circuit (L1, L2 or L3). (Where necessary take advice from your electrician.) Insert a special "ferrite common mode filter" (available from specialist retailers) between the amplifier and the subwoofer to eliminate the humming. Disconnect and rotate the mains plug to reduce the so-called ripple voltage. (Particularly important if the amplifier is not earthed)

Problem	Possible cause	Solution
Loudspeakers operate at different levels	Sound level on the amplifier incorrectly set	Adjust the sound level on the amplifier. (Advice on how to do this can be found in the instructions supplied with your amplifier.)
Sound reproduction too soft	1. Volume of subwoofer set too low	Increase the volume using the volume control
	2. Only for High Level input: inputs reverse-poled	Check the poles: the red outlet, or the outlet marked with + on the amplifier, must be connected with the red input jack of the subwoofer
	3. Outlet level on amplifier set too low for the subwoofer outlet (cinch outlet)	Increase the volume level on the amplifier. If the level of the subwoofer outlet cannot go any higher, reduce the level of the other outlets to the same level

Problème	Cause possible	Solution
Le subwoofer ronfle	1. Le câble de transmission des signaux de l'amplificateur au subwoofer est trop long	Utiliser un câble de transmission des signaux plus court
	2. Le câble de transmission des signaux utilisé n'est pas déparasité ou le blindage du câble utilisé est interrompu (défectueux)	Remplacer le câble par un câble blindé
	3. Boucle de mise à la terre (boucle de ronflement) «générée»	Une boucle de mise à la terre peut être générée lorsqu'au moins deux appareils reliés par des câbles de transmission des signaux (Cinch) à fiches de prise de courant de sécurité (par ex. amplificateur et ordinateur) sont connectés à des prises de courant séparées dans l'espace. Connecter chacun des appareils reliés à l'amplificateur par une fiche de prise de courant de sécurité sur un même bloc multiprise.
	4. Un consommateur non déparasité (un réfrigérateur, par ex.) sur le secteur	Mettre les sources de parasites possibles hors circuit pour le test; faire déparasiter l'appareil concerné si le ronflement disparaît ou, dans un premier temps, connecter la source de parasites à une autre phase du secteur (L1, L2 oder L3). (Si nécessaire, consulter un spécialiste.) Connecter un «filtre de courant sur la gaine» spécial (en vente dans le commerce spécialisé) entre l'amplificateur et le subwoofer pour éliminer le ronflement Faire pivoter la prise secteur pour réduire la tension dite d'ondulation. (Particulièrement important quand l'amplificateur n'est pas mis à la terre.)

Problème	Cause possible	Solution
Enceintes restituent des niveaux sonores différents	Le niveau est mal réglé sur l'ampli	Adapter le niveau sur l'ampli (consulter aussi la notice d'utilisation de l'ampli pour savoir comment procéder)
Restitution du son trop faible	1. Volume du subwoofer réglé trop bas	Augmenter le volume sur le régulateur de volume
	2. Uniquement pour l'entrée high level: entrées inversées	Vérifier la polarité: les sorties de l'amplificateur rouges ou marquées d'un + doivent être connectées aux bornes d'entrée rouges du subwoofer
Le subwoofer ne se met pas en marche	3. Niveau de sortie à l'amplificateur pour la sortie subwoofer (sortie Cinch) réglé trop bas	Augmenter le niveau de sortie sur l'amplificateur. Si le niveau de sortie du subwoofer ne peut plus être augmenté, baisser le niveau des autres sorties d'autant
	1. Le câble secteur n'est pas connecté à la prise secteur et au subwoofer	Vérifier la connexion
	2. Interrupteur secteur n'est pas en position ON	Interrupteur sur ON
	3. Interrupteur pour la mise en marche automatique n'est pas en position ON ou AUTO ou AUTO HIGH	Vérifier la position de l'interrupteur
	4. Le subwoofer n'est pas connecté à l'amplificateur (récepteur) par la sortie haut-parleurs de celui-ci (haut niveau) ou par la sortie subwoofer (Cinch)	Vérifier la connexion
	5. Le câble transmettant le signal (Cinch) est défectueux	Tester avec un autre câble Cinch et, le cas échéant, remplacer le câble
	6. Le niveau sur lequel l'amplificateur est réglé (volume) est trop bas	Augmenter le volume sonore pour tester
	7. Dans le cas d'un récepteur Dolby Digital (amplificateur): le récepteur n'est pas réglé sur le mode subwoofer (type de fonctionnement «Small» ou «ActiveSub = On»)	Vérifier le mode de fonctionnement
	8. Niveau de sortie sur l'amplificateur pour la sortie subwoofer (sortie Cinch) est réglé trop bas	Augmenter le niveau de sortie de l'amplificateur
Le subwoofer ne se met pas hors circuit	9. Dispositif de sécurité déclenché dans le subwoofer (fusible «sauté»)	Faire remplacer le dispositif de sécurité par un spécialiste
	1. Interrupteur pour la mise en circuit automatique (standby) sur ON	Mettre l'interrupteur sur AUTO ou OFF
	2. Signal constant de ronflement à l'entrée du subwoofer	Utiliser un câble plus court pour relier l'amplificateur au subwoofer ou faire déparasiter les sources possibles de parasites (voir au point: Le subwoofer ronfle)

Problema	Causa probable	Solución
El subwoofer no se enciende	1. El cable de alimentación no está conectado al enchufe y el subwoofer	Establecer la conexión
	2. El interruptor de alimentación está apagado	Poner el interruptor en "ON"
	3. El interruptor de activación automática no está en la posición "ON", "AUTO" o "AUTO HIGH"	Comprobar la posición del interruptor
	4. El subwoofer no está conectado con el amplificador (receptor) a través de su salida para altavoz (High Level) o de su salida para subwoofer (Cinch)	Establecer la conexión
	5. El cable de señal (Cinch) está defectuoso	Probar con otro cable Cinch y, en caso necesario, reemplazar el cable
	6. El nivel ajustado para el amplificador (volumen) es demasiado bajo	Probar aumentando el volumen
	7. En caso de un receptor "Dolby Digital" (amplificador): El receptor no está ajustado para funcionar con subwoofer (modo de funcionamiento "Small" o "ActiveSub = On")	Comprobar el modo de funcionamiento
	8. El nivel de salida del amplificador ajustado para la salida de subwoofer (salida Cinch) es demasiado bajo	Aumentar el nivel de salida del amplificador
	9. El fusible sensible del subwoofer ha saltado (se ha fundido)	Dejar que un técnico reemplace el fusible
El subwoofer no se enciende	1. Interruptor de activación automática (standby) en "ON"	Ponga el interruptor en "Auto" o en "OFF"
	2. Señal de zumbido continua en la entrada del subwoofer	Utilice un cable de señal más corto para conectar el amplificador al subwoofer o elimine las posibles fuentes de distorsión (véase "El subwoofer zumba")
El subwoofer zumba	1. Los cables de señal del amplificador al subwoofer son demasiado largos	Emplear cables de señal más cortos
	2. El cable de señal empleado no está apantallado o el apantallamiento es defectuoso	Cambiar el cable por otro apantallado
	3. Se ha producido un bucle de tierra	Un bucle de tierra puede producirse cuando hay, por lo menos, dos aparatos conectados con cables de señal (Cinch) con clavija con tomatierra (p. ej. amplificador y ordenador) a tomas de corriente alejadas entre sí. Conectar todos los aparatos conectados con el amplificador con clavijas con toma a tierra a una regleta de enchufes (ladrón multi enchufe)
	4. Hay un aparato no apantallado conectado a la red eléctrica (p. ej. un frigorífico)	Compruebe la posible fuente de distorsiones desconectando los aparatos que pudieran causarlas; si el zumbido desaparece o, previamente, conecta el aparato causante de la distorsión a otra fase de red (L1, L2 o L3), mande apantallar el aparato en cuestión. (Si fuera necesario, consulte a un experto) Instale un filtro especial antiparásitos (de venta en establecimientos especializados) entre el amplificador y el subwoofer para eliminar el zumbido Dé la vuelta al enchufe para reducir la llamada tensión de rizado. (Esto es de especial importancia cuando el amplificador no tiene toma a tierra)

Problema	Causa probable	Solución
Los altavoces suenan a distintos niveles	El balance del amplificador no está correctamente ajustado	Reajustar el balance. Pulsar brevemente el ajuste de nivel de ambos altavoces
La reproducción del sonido es demasiado baja	1. El volumen del subwoofer está demasiado bajo	Aumentar el volumen desde el regulador "Volume"
	2. Sólo para la entrada High Level: Polaridad en las entradas cambiada	Comprobar la polaridad: Las salidas del amplificador señalizadas con color rojo o con un signo + tienen que estar conectadas en los bornes rojos de entrada del subwoofer.
	3. El nivel de salida del amplificador ajustado para la salida de subwoofer (salida Cinch) es demasiado bajo	Aumentar el volumen de salida en el amplificador. Si el nivel de salida del subwoofer no se puede aumentar más, reduzca el nivel de las demás salidas hasta el nivel de la salida del subwoofer

Problema	Possibile causa	Soluzione
Il subwoofer produce ronzio	1. Le linee di trasmissione del segnale tra amplificatore e subwoofer sono troppo lunghe	Utilizzare linee più brevi di trasmissione del segnale
	2. La linea di trasmissione usata non è schermata o la schermatura della linea è difettosa (guasto)	Sostituire la linea con una linea schermata
	3. Si genera un anello di massa	Può generarsi un anello di massa quando almeno due apparecchi (ad es. amplificatore e computer) connessi tramite linee di trasmissione (cinch) e provvisti di spina schuko sono collegati a prese di corrente localmente separate. Connettere tutti gli apparecchi collegati all'amplificatore e provvisti di spina schuko a una ciabatta (presa multipla)
	4. Un apparecchio che produce disturbo (ad es. frigorifero) è connesso alla rete	Spegnerne eventuali fonti d'interferenza per effettuare una verifica; sopprimere le interferenze nell'apparecchio interessato se il ronzio sparisce o collegare la fonte di disturbo a un'altra fase (L1, L2 o L3). (Se necessario consultare un esperto) Impiegare uno speciale "filtro antidisturbo" (disponibile nei negozi specializzati) tra amplificatore e subwoofer per eliminare il ronzio Ruotare la spina per ridurre la cosiddetta tensione di ondulatione (molto importante quando l'amplificatore non è messo a terra)

Problema	Possibile causa	Soluzione
I diffusori riproducono i suoni con potenze diverse	Impostazione errata del livello dell'amplificatore	Correggere il livello dell'amplificatore (a tal scopo consultare le istruzioni d'uso dell'apparecchio)
Il volume della riproduzione è troppo basso	1. Il volume del subwoofer è troppo basso	Aumentare il volume tramite il regolatore "Volume"
	2. Solo per l'ingresso High Level Input: la polarità degli ingressi è invertita	Verificare la polarità: le uscite dell'amplificatore contrassegnate in rosso o da + devono essere collegate alle prese rosse di ingresso del subwoofer
	3. Il livello di uscita dell'amplificatore è troppo basso per l'uscita subwoofer (uscita cinch)	Aumentare il livello di uscita dell'amplificatore. Se non è possibile aumentare ulteriormente il livello di uscita subwoofer, ridurre in egual misura il livello delle altre uscite
Il subwoofer non si accende	1. Il cavo di alimentazione non è connesso alla presa e al subwoofer	Ripristinare la connessione
	2. L'interruttore dell'alimentazione non è stato premuto	Portare l'interruttore su "ON"
	3. L'interruttore per l'accensione automatica non è in posizione "ON", "AUTO" oppure "AUTO HIGH"	Verificare la posizione dell'interruttore
	4. Il subwoofer non è collegato all'amplificatore (ricevitore) attraverso l'uscita diffusori dell'amplificatore (High Level) o l'uscita subwoofer (cinch)	Ripristinare la connessione
	5. La linea di trasmissione del segnale (cinch) non funziona	Eeguire una verifica con un altro cavo cinch e, se necessario, provvedere alla sostituzione
	6. Il livello impostato dell'amplificatore (volume) è troppo basso	Aumentare il volume per eseguire una verifica
	7. Nei ricevitori Dolby Digital (amplificatori): il ricevitore non è impostato sulla modalità subwoofer (modalità di funzionamento "Small" o "ActiveSub = On")	Verificare la modalità di funzionamento
	8. Il livello di uscita dell'amplificatore è troppo basso per l'uscita subwoofer (uscita cinch)	Aumentare il livello di uscita dell'amplificatore
	9. Si è attivato il fusibile fine del subwoofer (fusibile "saltato")	Far sostituire il fusibile da un esperto
Il subwoofer non si spegne	1. L'interruttore per l'accensione automatica è su "ON"(stand-by)	Portare l'interruttore su "Auto" o "OFF"
	2. Continuo segnale ripple all'ingresso del subwoofer	Utilizzare una linea più breve di trasmissione del segnale tra amplificatore e subwoofer o eliminare eventuali fonti di disturbo (vedi "il subwoofer produce ronzio")

Проблема	Возможные причины	Решение
Громкоговори- тели игр ют н р зличных уровнях	Непр вильно уст новлен уровень н усилителя	Привести уровень н усилителя в соответствие (для этого проконсультируйтесь т кже с руководством по эксплу т ции усилителя)
С бвуфер не включ ется	1. К бель сетевого пит ния не подключен к розетке и с бвуферу	Уст новить связь
	2. Выключ тель не включен	Перевести выключ тель в позицию «ВКЛ.» (ON)
	3. Переключ тель устройств втом тического включе- ния стоит не в позиции «ON» или «AUTO»/«AUTO HIGH»	Проверить положение переключ теля
	4. С бвуфер не соединен с усилителем (ресивером) через н ходящийся н нем выход для громкоговори- телей (высокий уровень) или выходом н с бвуфер (р зъем ст нд рт RCA)	Уст новить связь
	5. Сигн льный провод (р зъем RCA) поврежден	Проверить, используя другой к бель с р зъемом RCA, и при необходимости з менить провод
	6. Уст новленный н усилителе уровень звук (громкость – Volume) слишком низкий	Для проверки повысить уровень громкости
	7. При ресивере (усилителе) ст нд рт «Dolby Digital»: Ресивер не уст новлен н р боту с с бвуфером (режим р боты «Small» или «ActiveSub = On»)	Проверить уст новленный режим р боты
	8. Уровень выходящего звук н усилителе уст новлен слишком низко для выход с бвуфер (выход ст нд рт RCA)	Повысить уровень выходящего звук н усилителе
	9. Сл боточный предохр нитель с бвуфер р зъединен (предохр нитель «перегорел»)	Вызв ть специ лист , чтобы он з менил предохр нитель
С бвуфер не включ ется	1. Переключ тель устройств втом тического включения (ждушего режим) стоит н «ON»	Перевести переключ тель в положение «Auto» или «OFF»
	2. Постоянный фоновый сигн лн входе с бвуфер	Используй ть более короткий сигн льный провод от усилителя к с бвуферу или устр нить возможные помехи (см. «С бвуфер гудит»)
Слишком тихое вос- произведение звук	1. Уст новлен слишком м л я громкость н с бвуфере	Повысить громкость звук при помощи регулятор громкости («Volume»)
	2. Только для вход «High Level»: входы подключены без соблюдения полярности	Проверить полярность: Кр сные выходы н усилителя (обозн ченные при помощи «+») должны быть соединены с кр сными входными гнезд ми н с бвуфере
	3. Уровень выходящего звук н усилителе уст новлен слишком низко для выход с бвуфер (выход ст нд рт RCA)	Повысить уровень выходящего звук н усилителе. Если уровень выход н с бвуфер больше нельзя повысить, следует понизить уровень прочих выходов н один ковую величину

Проблема	Возможные причины	Решение
С бвуфер гудит	1. Сигн льный провод от усилителя к с бвуфере слишком длинный	Использов ть более короткий сигн льный провод
	2. Используемый сигн льный провод не экр ниров н или экр низ ция используемого провод прерв н (дефектн)	З менить провод н экр ниров нный
	3. «Возник ет» контур з земляния (фоновый контур)	Контур з земляния может возникнуть, если к к минимум дв устройств со штепсельными вилк к ми, имеющими з земляющий конт кт (н пример, усилитель и компьютер), соединенные между собой сигн льными провод ми (р зьем ми ст нд рт RCA), подключены к двум р здельным розетк м. Все соединенные с усилителем устройств , имеющие штепсельную вилку с з земляющим конт ктом, подключить к одной колодке для штепсельных соединений (многокр тной штепсельной розетке, н пример, тройнику)
	4. К сети подключен потребитель электро-энергии, вызыв ющий помехи (н пример, холодильник)	Для проверки выключить возможные источники помех; н соответствующем устройстве устр нить возникновение помех, если гудение исчезнет, или, для н ч л , подключить источник помех к другой ф зе электросети (L1, L2 или L3). (При необходимости, вызв ть специ лист). Между усилителем и с бвуфером подключить специ льный «двухконтурный фильтр» (имеется в специ лизиров нных м г зин х), чтобы уд лить гудение. Повернуть штепсельную вилку, чтобы снизить т к н зыв емое пульсирующее н пряжение (особенно в жно, если усилитель не з землян)

Problem	Möjlig orsak	Åtgärd
Subwoofern brummar	1. Signalledningarna från förstärkaren till subwoofern för långa	Använd kortare signalledningar
	2. Den använda signalledningen inte avskärmd eller avskärmningen på den använda ledningen avbruten (defekt)	Byt ut ledningen mot en skärmd ledning
	3. Jordslinga (brumslinga) har uppstått	En jordslinga kan uppstå när minst två apparater som har jordade stickkontakter och som är förbundna med varandra genom signalledningar (cinch) (t ex förstärkare och dator) är anslutna till eluttag som befinner sig på olika platser. Anslut alla apparater med jordade stickkontakter som är kopplade till förstärkaren till ett grenuttag (flervägs grenuttag)
	4. En ej avstörd strömförbrukare (t ex kylskåp) ansluten till nätet	Stäng av möjliga störningskällor för att testa. Låt avstöra apparaten i fråga om brummandet försvinner eller anslut i första hand störningskällan till en annan nätfas (L1, L2 eller L2). (Rådfråga en fackman om du behöver hjälp.) Koppla på ett speciellt "mantelströmfiter" (finns i fackhandeln) mellan förstärkare och subwoofer för att eliminera brummanet Vrid stickkontakten för att reducera den så kallade brumspänningen. (Speciellt viktigt när förstärkaren inte är jordad.)

Problem	Möjlig orsak	Åtgärd
Högtalarna spelar med olika ljudnivå	Ljudnivån fel inställd på förstärkaren	Anpassa ljudnivån på förstärkaren (läs även bruksanvisningen för förstärkaren)
Tonåtergivning för låg	1. För lågt inställd volym på subwoofern	Dra upp volymen på "volym"-reglaget
	2. Endast för High-Level-ingången: Felaktig polaritet på ingångarna	Kontrollera polerna: De röda eller med + märkta utgångarna på förstärkaren måste vara kopplade till de röda ingångsuttagen på subwoofern
	3. Utgångsnivån på förstärkaren för subwooferutgången (cinchutgång) för lågt inställd	Öka utgångsnivån på förstärkaren. Kan inte subwooferutgångens nivå ökas mer, sänk då nivån för de övriga utgångarna med samma nivå
Subwoofern slås inte på	1. Nätkabeln inte ansluten till eluttag eller subwoofer	Anslut
	2. Huvudströmbrytaren inte påslagen	Ställ huvudströmbrytaren på "ON"
	3. Inkopplingsautomatiken inte i läge "ON" eller "AUTO" respektive "AUTO HIGH"	Kontrollera inställt läge
	4. Subwoofern inte ansluten till förstärkaren (mottagaren) via dess högtalarutgång (line level) eller subwooferutgång (cinch)	Anslut
	5. Signalledning (cinch) defekt	Testa med en annan cinchkabel och byt eventuellt ut kabeln
	6. För låg nivå inställd på förstärkaren (volym)	Dra upp volymnivån för att testa
	7. För "Dolby Digital"-mottagare (förstärkare): Mottagaren inte inställd på subwooferanvändning (driftsätt "Small" eller "ActiveSub = On")	Kontrollera driftsätt
	8. Utgångsnivån på förstärkaren för subwooferutgången (cinchutgång) förlågt inställd	Öka förstärkarens utgångsnivå
	9. Finsäkringen i subwoofern har löst ut (säkringen "har gått")	Låt en fackman byta ut säkringen
Subwoofern stängs inte av	1. Den automatiska inkopplingen (Standby) på "ON"	Ställ in läget "Auto" eller "OFF"
	2. Permanent brumsignal på subwoofers ingång	Använd en kortare signalledning från förstärkaren till subwoofern eller låt avstöra möjliga störningskällor (se "Subwoofern brummar")

Probleem	Mogelijke oorzaken	Oplossing
Subwoofer wordt niet ingeschakeld	1. Netkabel niet met stopcontact en subwoofer verbonden	Verbinding tot stand brengen
	2. Netschakelaar niet ingeschakeld	Schakelaar op „ON“
	3. Schakelaar voor de inschakelautomaat niet in de positie „ON“ of „AUTO“ resp. „AUTO HIGH“	Schakelstand controleren
	4. Subwoofer niet met de versterker (receiver) via diens luidsprekeruitgang (hoog niveau) of subwooferuitgang (cinch) verbonden	Verbinding tot stand brengen
	5. Signaalleiding (cinch) defect	Met andere cinchkabel testen en kabel eventueel vervangen
	6. Ingestelde sterkte van de versterker (volume) te laag	Geluidssterkte voor het testen verhogen
	7. Bij „dolby digitaal“-receiver (versterker): receiver niet in subwooferbedrijf (modus „small“ resp. „activesub = on“) ingesteld	Modus controleren
	8. Uitgangsniveau aan de versterker voor de subwooferuitgang (cinch-uitgang) te laag ingesteld	Uitgangsniveau van de versterker verhogen
	9. Veiligheid voor zwakstroom geactiveerd (zekering „doorgebrand“)	Zekering door een vakman laten vervangen
Subwoofer wordt niet uitgeschakeld	1. Schakelaar voor de automatische inschakeling (standby) op „ON“	De schakelaar op „auto“ resp. „OFF“ stellen
	2. Continu bromsignaal aan de ingang van de subwoofer	Een kortere signaalleiding van de versterker naar de subwoofer gebruiken of mogelijke storingsbronnen laten ontstoren (zie „subwoofer bromt“)
Subwoofer bromt	1. Signaalleidingen van de versterker naar de subwoofer te lang	Kortere signaalleidingen gebruiken
	2. De gebruikte signaalleiding is niet afgeschermd of de afscherming aan de gebruikte leiding is onderbroken (defect)	De leiding door een afgeschermd leiding vervangen
	3. Aardingslus (bromlus) „gecreëerd“	Een aardingslus kan ontstaan als tenminste twee met signaalleidingen (cinch) verbundene toestellen met randaardestekker (bijv. versterker en computer) op plaatselijk gescheiden stopcontacten aangesloten zijn. Alle met de versterker verbonden toestellen met randaardestekker op een stopcontactlijst (universeel stopcontact) aansluiten
	4. Een niet-ontstoorde verbruiker (bijv. koelkast) aan het net	Mogelijke storingsbronnen voor het testen uitschakelen; het betreffende toestel laten ontstoren indien het bromlawaai verdwijnt of de storingsbron eerst op een andere netfase (L1, L2 of L3) aansluiten (indien dit nodig is, moet een beroep op een vakman gedaan worden) Een speciale „mantelstroomfilter“ (verkrijgbaar in de gespecialiseerde handel) tussen de versterker en de subwoofer schakelen om het brommen te elimineren De netstekker draaien om de zogenaamde bromspanning te verminderen. (Bijzonder belangrijk als de versterker niet geaard is)

Probleem	Mogelijke oorzaken	Oplossing
Luidsprekers spelen met verschillende geluidsniveaus	Het geluidsniveau verkeerd ingesteld op de versterker	Het geluidsniveau op de versterker aanpassen (raadpleeg hiervoor ook de gebruiksaanwijzing van de versterker).
Toonweergave te zacht	1. Volume van de subwoofer te laag ingesteld	Geluidssterkte aan de „volume“-regelaar verhogen
	2. Alleen voor de high-level-ingang: poolverwisseling van de ingangen	Poling controleren. De rood of met + gemarkeerde uitgangen van de versterker moeten met de rode ingangsbussen van de subwoofers verbonden zijn
	3. Uitgangsniveau aan de versterker voor de subwoofer-uitgang (cinch-uitgang) te laag ingesteld	Het uitgangsniveau aan de versterker verhogen. Kan het niveau van de subwooferuitgang niet meer verhoogd worden, moet het niveau van de overige uitgangen met hetzelfde niveau verlaagd worden

Problem	Możliwa przyczyna	Rozwiązanie
Przydźwięk subwoofera	1. Przewody sygnałowe łączące wzmacniacz z subwooferem są zbyt długie	Zastosować krótsze przewody sygnałowe
	2. Użyty przewód sygnałowy nie jest ekranowany lub też ekran użytego przewodu jest przerwany (uszkodzony)	Wymienić przewód na ekranowany
	3. „Powstała” pętla uziemiająca (pętla zakłócająca)	Pętla uziemiająca może powstać, jeśli co najmniej dwa urządzenia z wtyczkami z zestykiem ochronnym połączone przewodami sygnałowymi (cinch) (np. wzmacniacz i komputer) podłączone są do dwóch różnych gniazd dwtykowych. Wszystkie urządzenia z wtyczkami z zestykiem ochronnym połączone ze wzmacniaczem należy podłączyć do tej samej listwy zasilającej (gniazda wielokrotnego)
	4. Urządzenie odbiorcze niepozbawione zakłóceń (np. lodówka) podłączone do sieci	W celu sprawdzenia należy wyłączyć możliwe źródła zakłóceń; w przypadku jeśli przydźwięk ustanie, należy wyeliminować zakłócenia z danego urządzenia lub podłączyć źródło zakłóceń do innej fazy sieciowej (L1, L2 lub L3). (Jeśli jest to niezbędne należy zwrócić się po pomoc do specjalisty.) Zastosować specjalny „separator galwaniczny” (dostępny w sklepach specjalistycznych) pomiędzy wzmacniaczem a subwooferem w celu wyeliminowania przydźwięku. Przekręcić wtyczkę sieciową w celu zredukowania tak zwanego napięcia przydźwięku. (Jest to szczególnie ważne, jeśli wzmacniacz nie jest uziemiony)

Problem	Możliwa przyczyna	Rozwiązanie
Głośniki grają na różnych poziomach	Nieprawidłowe ustawienie poziomu na wzmacniaczu	Należy dopasować poziom na wzmacniaczu (w tym celu zalecamy również skorzystanie z instrukcji obsługi wzmacniacza)
Zbyt ciche odtwarzanie dźwięku	1. Ustawiony na subwooferze poziom głośności jest zbyt niski	Zwiększyć głośność na regulatorze „volume“
	2. Dotyczy tylko wejścia high-level: pomylone bieguny	Sprawdzić połączenie biegunów: Wyjścia wzmacniacza oznaczone na czerwono lub + muszą być połączone z czerwonymi gniazdami wejściowymi subwoofera
	3. Ustawiony na wzmacniaczu poziom wyjściowy dla wyjścia subwoofera (wyjście cinch) jest zbyt niski	Zwiększyć poziom wyjściowy na wzmacniaczu. Jeśli nie można już zwiększyć poziomu wyjścia subwoofera, należy obniżyć poziomy pozostałych wyjść każdorazowo o ten sam poziom
Subwoofer się nie włącza	1. Kabel zasilający nie jest podłączony do gniazda i subwoofera	Podłączyć
	2. Wyłącznik sieciowy nie jest włączony	Przełącznik ustawić w pozycji „ON“
	3. Przełącznik automatycznego włączania nie jest w pozycji „ON“ lub „AUTO“ względnie „AUTO HIGH“	Sprawdzić pozycję przełącznika
	4. Subwoofer nie jest połączony ze wzmacniaczem (amplitunerem) poprzez wyjście głośnikowe (poziom wysoki) lub wyjście subwoofera (cinch)	Podłączyć
	5. Uszkodzony przewód sygnałowy (cinch)	Spróbować z innym kablem cinch i ewentualnie wymienić kabel
	6. Ustawione poziomy wzmacniacza (volume) są zbyt niskie	W celu sprawdzenia zwiększyć poziom głośności
	7. Amplituner (wzmacniacz) przy „Dolby Digital: amplituner nie jest ustawiony w trybie subwoofera (tryb „small“ lub „activeSub = On)	Sprawdzić tryb eksploatacji
	8. Poziom wyjściowy na wzmacniaczu dla wyjścia subwoofera (wyjście cinch) jest zbyt niski	Zwiększyć poziom wyjściowy wzmacniacza
	9. Bezpiecznik czuły w subwooferze zadziałał (przepalony bezpiecznik)	Zlecić specjalistę wymianę bezpiecznika
Subwoofer się nie wyłącza	1. Przełącznik automatycznego włączania (standby) w pozycji „ON“	Ustawić przełącznik w pozycji „Auto“ lub „OFF“
	2. Ciągły przydźwięk na wejściu subwoofera	Zastosować krótszy przewód sygnałowy do połączenia zasilacza z subwooferem lub też wyeliminować możliwe źródła zakłóceń (patrz „Przydźwięk subwoofera“)

DEU GARANTIE

Über die gesetzlich vorgeschriebene Gewährleistung hinaus übernimmt Canton für alle Passivlautsprecher eine Garantie von 5 Jahren. Für die Aktivsubwoofer und teilaktiven Boxen werden 2 Jahre Garantie gewährt. Die Garantiezeit beginnt mit dem Kauf und gilt nur für den Erstkäufer. Ein Garantieanspruch besteht nur bei Verwendung der Originalverpackung. Ausgeschlossen sind Transportschäden und Schäden, die durch unsachgemäßen Gebrauch verursacht wurden. Der Anspruch verlängert sich nicht durch den Austausch von Bauteilen innerhalb der Garantiezeit. Dies gilt für alle Lautsprecher, die bei einem autorisierten Canton Fachhändler gekauft wurden. Wenden Sie sich im Schadensfall bitte an ihn oder direkt an den Canton Service.

ENG GUARANTEE

Above and beyond the legally prescribed warranty period Canton offers a guarantee of 5 years on all its passive loudspeakers. A 2-year guarantee is offered for active subwoofers and partially active boxes. The guarantee period begins at the time of purchase and only applies to the purchaser. Guarantee claims will only be accepted if accompanied by the original packaging. The guarantee does not cover damages incurred in transit or damages caused by improper use. The guarantee is not extended if parts are exchanged within the period covered by the guarantee. This applies to all loudspeakers purchased from an authorised Canton dealer. In the event of damage please contact your dealer or the Canton Service department direct.

FRA GARANTIE

Au-delà de la garantie légale prescrite, Canton accorde cinq ans de garantie sur tous les haut-parleurs passifs. Pour les subwoofers actifs et les enceintes partiellement actives, la garantie accordée est de 2 ans. La durée de la garantie commence à la date de l'achat et n'est valable que pour le premier acheteur. Il n'y a droit à la garantie que si l'enceinte est dans son emballage d'origine. Sont exclus de la garantie les dommages dus au transport et les dommages occasionnés par une utilisation incorrecte des enceintes. L'échange de pièces pendant la durée de garantie ne prolonge pas les droits à la garantie. Ceci est valable pour tous les haut-parleurs qui ont été achetés chez un revendeur agréé par Canton. En cas de dommage, adressez-vous à votre revendeur spécialisé Canton ou directement au service après-vente de Canton.

ESP GARANTÍA

Más allá de la garantía legal obligatoria, Canton ofrece una garantía de 5 años para todos los altavoces pasivos. Para los altavoces activos de graves y los altavoces de actividad parcial se ofrece una garantía de 2 años. El plazo de garantía comienza en el momento de la compra y la garantía sólo tiene validez para el primer comprador. Sólo se podrá reclamar si se utiliza el embalaje original. Se excluyen los daños de transporte, así como los derivados de un uso inapropiado del producto. La sustitución de componentes dentro del periodo de garantía no proroga el plazo de validez de la misma. Esto es aplicable a todos los altavoces que se hubieran adquirido en un establecimiento Canton autorizado. Para reclamar un producto en garantía diríjase a dicho establecimiento o a Canton Service.

ITA GARANZIA

La Canton offre per tutti i diffusori passivi una garanzia di ulteriori 5 anni oltre il periodo di garanzia previsto per legge. Per i subwoofer attivi e le casse parzialmente attive sono concessi 2 anni. Il periodo di garanzia decorre dalla data di acquisto e vale solo per gli apparecchi di primo acquisto. Sussiste diritto alle prestazioni in garanzia solo qualora sia fatto uso delle confezioni originali. Sono esclusi i danni derivanti dal trasporto e dall'uso improprio degli apparecchi. La sostituzione di componenti durante il periodo di garanzia non prolunga il diritto alle relative prestazioni. Ciò vale per tutti i diffusori acquistati presso un rivenditore autorizzato Canton. Qualora si verificano danni, vi preghiamo di rivolgervi a questi o direttamente al servizio di assistenza Canton.

RUS ГАРАНТИЯ

Сверх з конод тельно уст новленного период г р нтийного облужив ния комп ния Canton для всех п ссивных громкоговорителей берет н себя г р нтийное обяз тельство в течение 5 лет. Для ктивных с бвуферов и ч стично ктивных колонок г р нтийный срок сост вляет 2 год . Г р нтийный срок н чин ется со дня покупки и действует только для первого покуп теля. Пр во н г р нтийное облужив ние сохр няется только при н личии оригина льной уп ковки. Г р нтийные обяз тельств не р спрост ряются н повреждения при тр нспортировке, т кже н поломки, возникшие по причине использо вания не н длежа щим обр сом. Пр воприяз ния не продлев ются в связи с з меной дет лей в течение г р нтийного срок . Это относится ко всем громкоговорителям, приобретенным в вторизиров ном специ лизиров нном м г зине или у дилер Canton. В случ е возникновения непо лдки, обр щ иться, пож луйст , к нему или непо средственно в отдел облужив ния комп ния Canton.

SWE GARANTI

Utöver dina lagliga rättigheter vid köp lämnar Canton 5 års garanti på alla passiva högtalare. För aktivsubwoofers och delaktiva lådor gäller 2 års garanti. Garantitiden börjar vid inköp och gäller endast för den första inköparen av utrustningen. Garantianspråk kan bara göras gällande när originalförpackningen används. Transportskador och skador som uppkommit pga osaklig användning omfattas inte av garantin. Byte av komponenter inom garantitiden förlänger inte garantianspråket. Detta gäller för alla högtalare som inhandlats hos en auktoriserad Canton-fackhandel. Kontakta denna eller Canton kundtjänst direkt i ett skadefall.

NED GARANTIE

Naast de wettelijke vrijwaring geeft Canton voor alle passieve luidsprekers een garantie van 5 jaar. Voor de actieve subwoofers en gedeeltelijk actieve boxen wordt een garantie van 2 jaar gegeven. De garantielijd begint met de aankoop en geldt alleen voor de eerste koper. Een garantieclaim bestaat alleen bij gebruik van de originele verpakking. Uitsgesloten is transportschade en schade die door ondeskundig gebruik veroorzaakt wordt. Dit garantieclaim wordt niet verlengd door de vervanging van componenten binnen de garantieperiode. Dit geldt voor alle luidsprekers die bij een geautoriseerde specialist gekocht werden. Wend u in geval van schade tot deze of direct tot de Canton-service.

POL GWARANCJA

Canton udziela na głośniki pasywne oprócz gwarancji ustawowej gwarancji 5-letniej. Aktywne subwoofery oraz częściowo aktywne głośniki objęte są gwarancją 2-letnią. Okres gwarancyjny rozpoczyna się z chwilą zakupu i dotyczy wyłącznie pierwszego kupującego. Roszczenie gwarancyjne uznawane jest łącznie w przypadku zastosowania oryginalnego opakowania. Gwarancja nie obejmuje szkód powstałych podczas transportu lub wskutek użytkowania niezgodnego z przeznaczeniem. Roszczenie nie ulega przedłużeniu wskutek wymiany części w okresie gwarancyjnym. Powyższe dotyczy wszystkich głośników nabytych w autoryzowanych salonach Cantona. W przypadku wystąpienia szkody należy zysk kontaktować się bezpośrednio z autoryzowanym sprzedawcą lub serwisem Cantona.

CANTON Elektronik GmbH + Co KG
Neugasse 21-23 · D-61276 Weilrod · Deutschland/Germany
Tel. +49 (0) 60 83 28 70 · Fax +49 (0) 60 83 28 113
info@canton.de · www.canton.de

Seriennummer / Serial Number / Numéro de série / Número de serie
Numero di serie / Серийный номер / Seriennummer / Numer serijny

Händlerstempel / Dealer Stamp / Tampon du revendeur / Sello del proveedor
Timbro del rivenditore / Шт. мп м г змн , прод. вшоро тов р
Återförsäljarens stämpel / Stempel van de handelaar / Pieczęćka sprzedawcy

Name und Adresse des Käufers / Name and Address of Purchaser
Nom et adresse de l'acheteur / Nombre y dirección del comprador
Nome e indirizzo dell'acquirente / ФИО и адрес покупателя
Köparens namn och adress
Naam en adres van de koper
Nazwisko i adres kupującego

Garantie Certificate · Certificat de garantie · Certificado de garantía
Certificato di garanzia · Гарантийное свидетельство
Garantificertifikat · Garantiebewijs · Karta gwarancyjna

Garantie-Urkunde

