

NOVY®

N p. 2 - 13

F p. 14 - 25

D p. 27 - 37

NOVY nv behoudt zich het recht voor te allen tijde en zonder voorbehoud de constructie en de prijzen van haar producten te wijzigen.

NOVY sa se réserve le droit de modifier en tout temps et sans préavis la construction et les prix de ses produits.

Die AG NOVY behalt sich das Recht vor, zu jeder Zeit und ohne Vorbehalt, die Konstruktion und die Preise ihrer Produkte zu ändern.

NOVY nv
Noordlaan 6
B - 8520 KUURNE
Tel. 056/36.51.00 - Fax 056/35.32.51
E-mail : novy@novy.be
<http://www.novy.be>

03/08

D 7025₁₇	Escade	INOX - EDELSTAHL	90 cm
D 7055₁₇	Elyps	INOX - EDELSTAHL	90 cm
D 7155₁₇	Agora	INOX - EDELSTAHL	90 cm
D 7175₁₇	Agora	INOX - EDELSTAHL	120 cm
D 7205₁₇	Pro'Line	INOX - EDELSTAHL	150 cm
D345999		motor op afstand moteur dissocié externes Gebläse	binnen intérieur innen
D445999		motor op afstand moteur dissocié externes Gebläse	buiten extérieur draußen

GEBRUIKSAANWIJZING

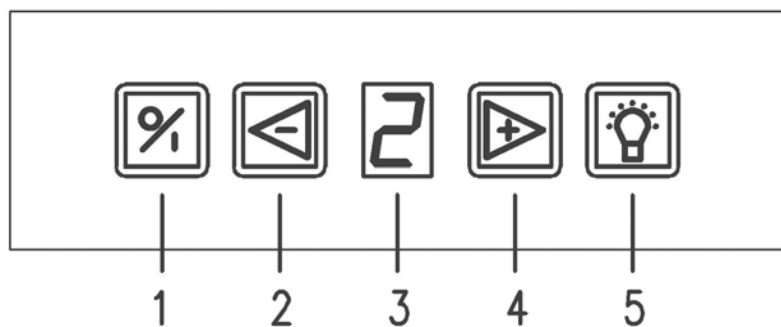
1. ALGEMEEN

Dit is een dampkap om te monteren aan de wand, boven een kookplaat. Door het aanzienlijk eigen gewicht van het apparaat is het aanbevolen om de installatie te laten doen door een bevoegd persoon.

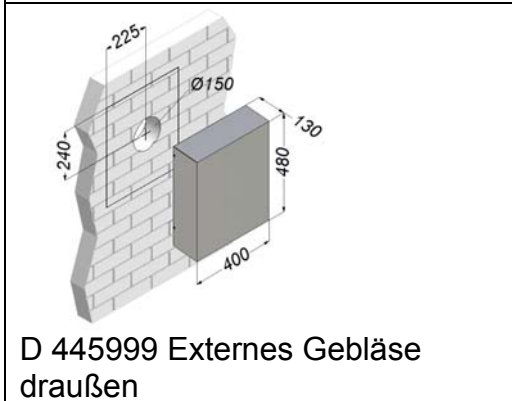
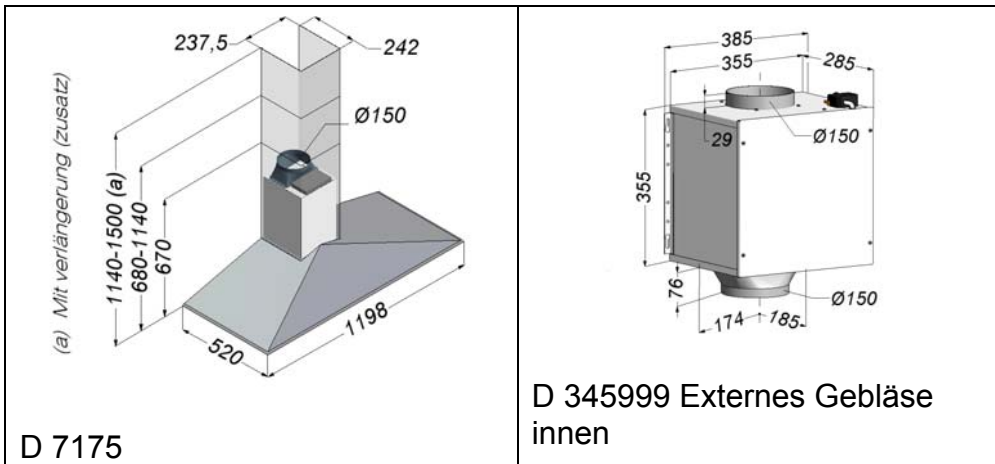
Voor schade die door niet voorschriftmatige of door verkeerde installatie veroorzaakt wordt, wijst de producent, fabrikant elke vorm van aansprakelijkheid af. **Indien de NOVY dampkap zonder NOVY motor wordt geïnstalleerd (of de motor zonder NOVY kap), vervalt elke garantie.**

2. ELEKTRONISCHE BEDIENING

fig. 1



1. Ventilator aan- en afleggen
2. Ventilator lager
3. Aanduiding ventilator stand
4. Ventilator verhogen
5. Verlichting



Toets "1": In- en uitschakelen

- met een druk op toets 1 schakelt u de motor in of uit

Toets 2 en 3

Deze dampkap is voorzien van drie snelheden en een intensieve 'POWER' stand. Om de snelheid te verhogen drukt u op toets 3. Om de snelheid te verlagen drukt u op toets 2.

Om de 'POWER' stand te bereiken drukt u op toets 3 tot het rode LED gaat branden. Deze 'POWER' stand werkt gedurende 20 minuten, wat voldoende is. Na 20 minuten keert de dampkap automatisch terug naar snelheid 3.

Deze functie wordt enkel gebruikt bij een sterke ontwikkeling van geur, rook en damp. Rekening houdend met de grote afvoer van lucht bij deze stand, moet het gebruik tot een minimum herleid worden.

Toets 4: Verlichting

Met deze toets kunt u de verlichting aan- en uitschakelen. De verlichting kan op elk moment worden gebruikt, ook als de ventilator is uitgeschakeld.

Indien de verlichting brandt, kunt u door deze toets ingedrukt te houden de lichtintensiteit regelen.

Weergave van de snelheden

Led 5 en 6 geven de snelheid weer die op dat moment in werking is.

Een zelfherstellend thermocontact zorgt ervoor dat de motor bij oververhitting wordt uitgeschakeld. Na afkoeling zal de motor weer inschakelen.

3. MONTAGE VAN DE DAMPKAP

(zie bijgevoegd schetsenblad)

OPM.: De buitengevelmotor mag onder geen beding plat gemonteerd worden, maar moet tegen een muur geplaatst worden.

4. ELEKTRISCHE AANSLUITING

Voor de aansluiting van de elektrische stroom is een snoer met stekker, voorzien van een aarding, gemonteerd. Stroomsterkte en verbruik zijn aangegeven op het specificatieplaatje. Zorg ervoor dat de stekker op een contactdoos wordt aangesloten.

De stekker moet zichtbaar en goed bereikbaar gemonteerd zijn. Het aansluitsnoer dient bij vervanging te gebeuren door een bekwaame vakman.

5. WERKING

De dampkap heeft een uitlaat van $\varnothing 150$ mm, die dient aangesloten te worden op de inlaat van het motorhuis. De uitlaat van het motorhuis heeft $\varnothing 150$ mm. De dampkap is uitgerust met een krachtige turbine van het type 1080 m³/u (D345999) of 1000m³/u (D445999) en de bekende NOVY geluiddemper.

De dampen worden opgezogen doorheen de filters via randafzuiging, dit betekent dat het ganse oppervlak nuttig wordt gebruikt, terwijl een maximum afzuiging ontstaat aan de randen, een waarborg voor een degelijke afvoer.

De keukenwasem wordt op de doeltreffendste manier verwijderd door:

- Inschakelen van de dampkap bij het begin van het koken
- Uitschakelen van de dampkap pas enkele minuten na het beëindigen van het koken

12. MAßZEICHNUNGEN

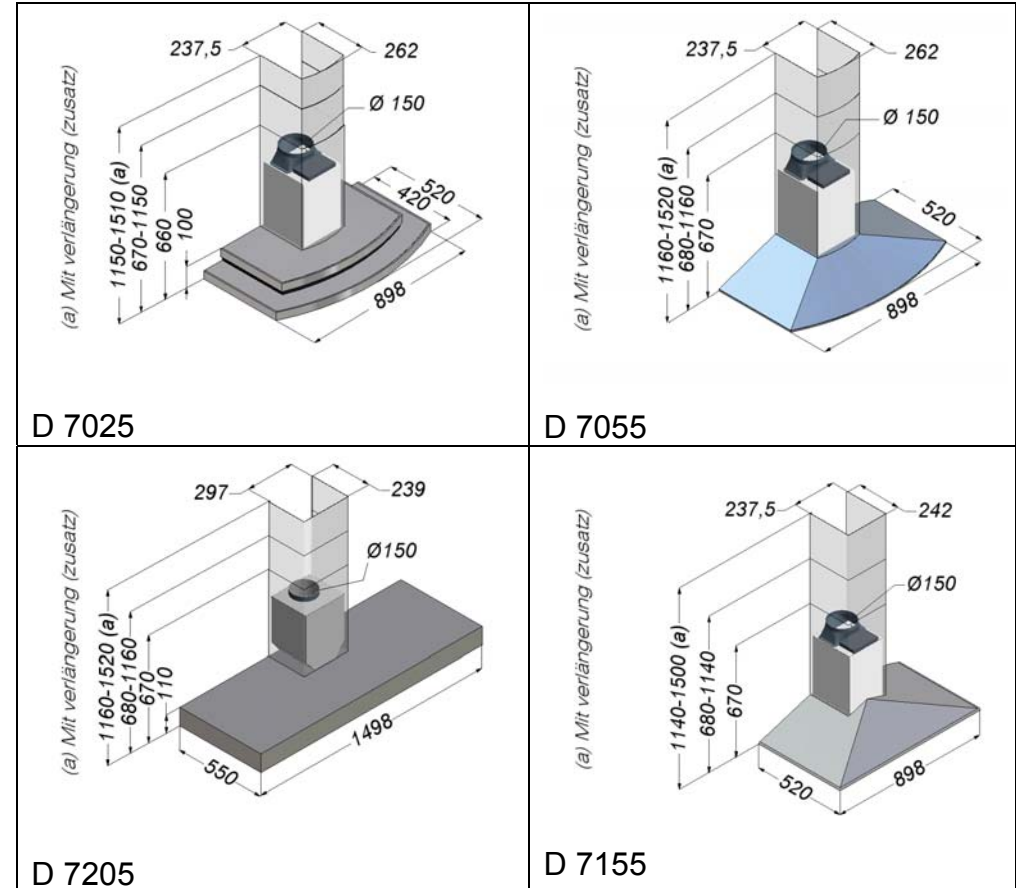
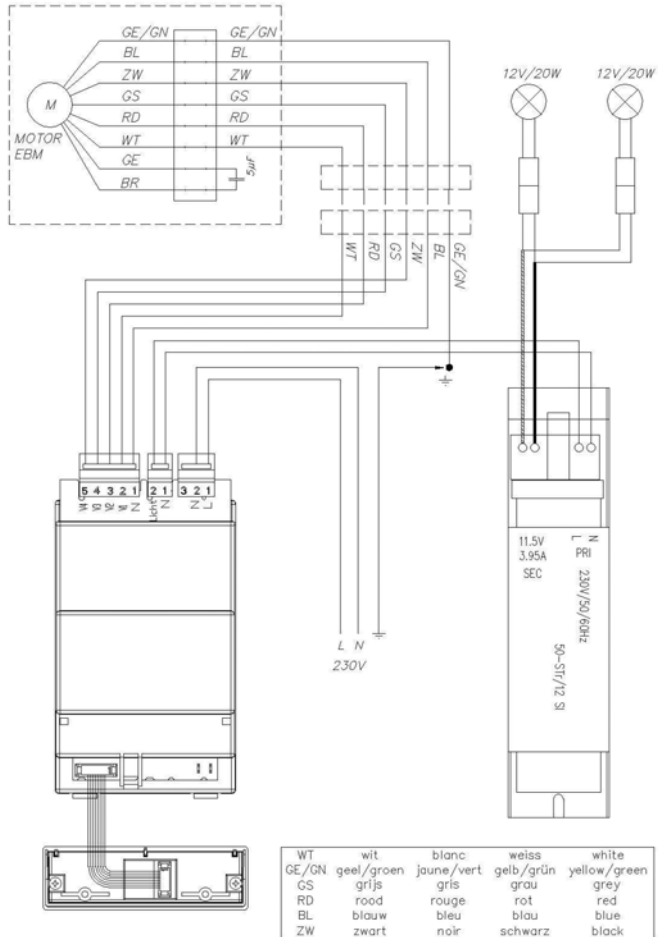


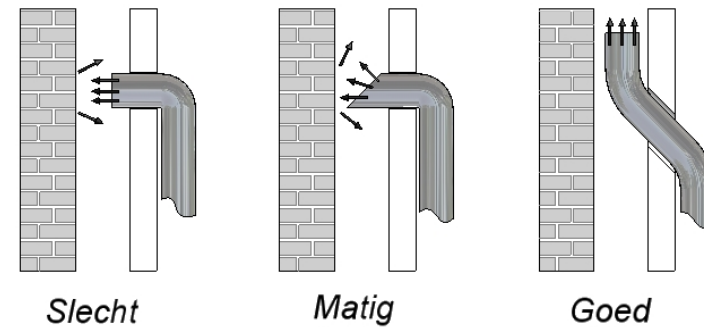
FIG. 6 externes Gebläse draußen (D 445999)



6. AFVOER

De afvoer moet goed worden verzorgd. Gebruik daarvoor eventueel de ALU-folio kleefband D 906.292. Verminder de uitlaatsectie niet door een te kleine of te weinig doorlatende muurrooster of dergelijke. Een vermindering van diameter, enkele bochten of een slechte uitblaasopening kunnen het rendement enorm beïnvloeden.

fig. 2



Bij afvoer door een muur gebruikt u best een wanduitblaasklep NOVY van het type D 906.178 VK 20.

7. LUCHTTOEVOER

Bij gebruik van de afzuigkap dient er in de ruimte altijd een luchttoevoeropening aanwezig te zijn, waardoor verse lucht kan toestromen.

Hoe groot de keuken of de ruimte met open keuken ook is, er kan slechts zoveel lucht uit de ruimte worden afgezogen als dat er wordt toegevoerd.

Een te kleine of geen luchttoevoeropening zal de afzuigcapaciteit van de kap sterk verminderen en zal het geluid doen toenemen.

Door te weinig luchttoevoer kan terugslag ontstaan in ander aanwezige afvoerkanalen, zoals bijvoorbeeld via het rookafvoerkanaal van de open haard of andere verbrandingstoestellen.

Het aanvoeren van verse lucht kan geschieden door een raam of binnendeur enigszins te openen of door een toevoerrooster aan te brengen.

Bij gelijktijdig gebruik van de dampkap en toestellen gevoed met energie, anders dan elektrisch, mag de onderdruk in de ruimte niet groter zijn dan 4 Pa (= 0,04 mBar).

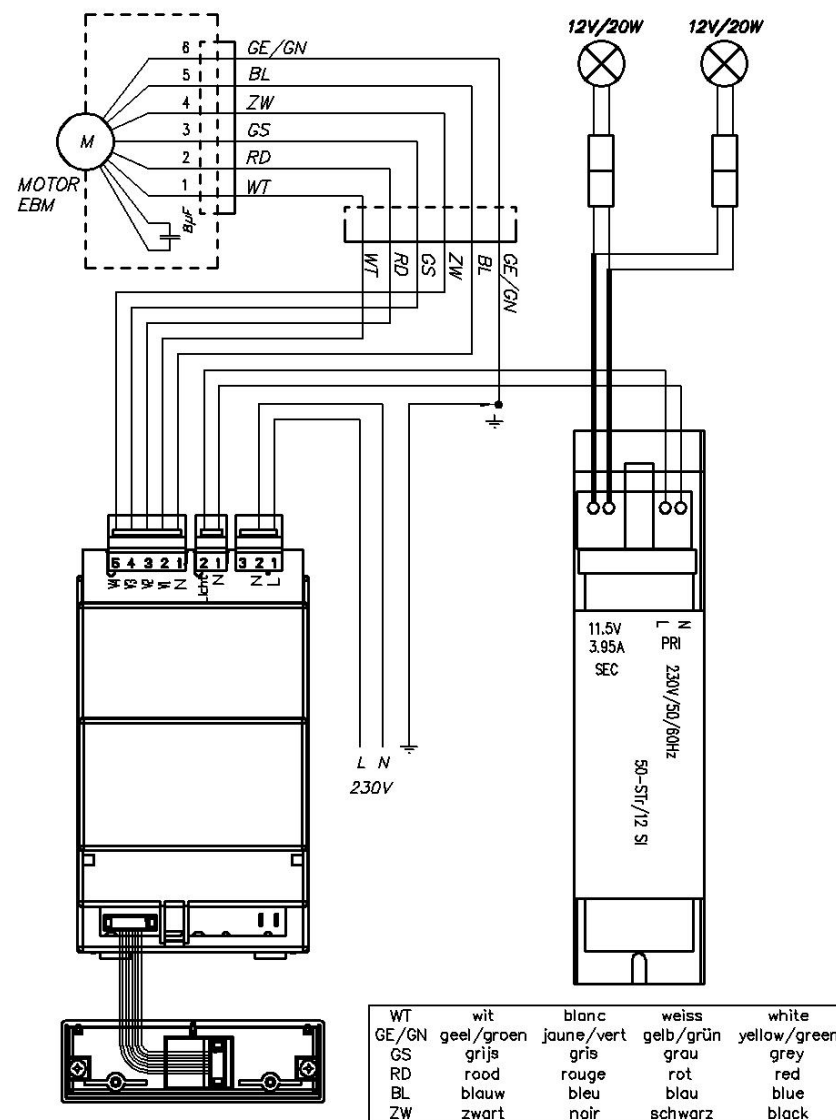
8. VEILIGHEID

Om een goede werking te verzekeren is het evenwel nuttig de volgende tips in acht te nemen.

- * Er mag in geen geval worden aangesloten op een verwarmingsschouw, het moet een verluchtingsschouw zijn.
- * De afstand tussen kookvlak en onderkant dampkap moet minstens 650 mm bedragen.
- * De gegevens van het typeplaatje moeten gecontroleerd worden.
- * Plaats uw kookgerei zodanig dat opwellende dampen onder het aanzuigoppervlak van de kap terechtkomen.
- * Vermijd elke tocht boven het kookvlak.
- * Alleen onder voortdurend toezicht mag onder de dampkap gefrituurd worden.
- * Flamberen onder de dampkap is in geen geval toegestaan.

11. ELEKTRISCHER SCHALTPLAN

FIG. 5 externes Gebläse innen (D 345999)



Die Filter in kochendem Wasser mit fettlösenden Reinigungsmitteln säubern. Nach der Reinigung die Filter abtropfen und trocknen lassen. Zur Reinigung keinen Stahlwollschwamm verwenden.

Sie können die Filter auch im Geschirrspülmaschine reinigen.

Die Außenseite reinigen Sie mit einem feuchten Tuch und Detergent. Nicht reinigen mit aggressiven und chlorhaltende Produkte. Eau de javel ist auch sehr schädlich für Edelstahl.

10. ERSATZ DER SPOTS

Sie können die Spots ersetzen durch mit einen Schraubenzieher in die Einsparung zu klicken und ziehen.

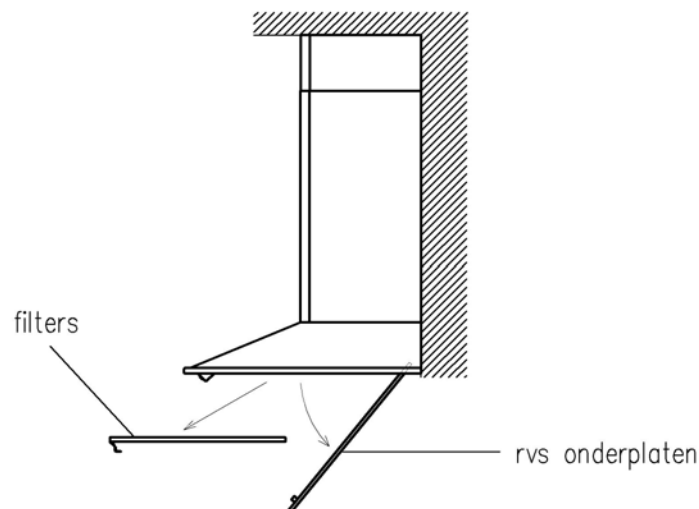
Die Hauben haben 2 Spots von 20 Watt und ihr Gesamtverbrauch, Beleuchtung einbegriffen, ist 310 Watt.

9. ONDERHOUD EN VERVANGING VAN DE FILTERS

In de dampkap bevinden zich twee metalen vetfilters (4 vetfilters voor D 7205) die naargelang het gebruik en minstens 2 keer per maand dienen gereinigd te worden.

De vetfilters kunt u verwijderen door de twee inox onderplaten (4 onderplaten voor type D 7205) , die de filter bedekken naar beneden te trekken. U ziet dan de twee metalen vetfilters die u kunt verwijderen door aan het haakje te trekken dat zich op de filter bevindt.

fig. 4



De filters kunnen als volgt gereinigd worden :

- a) In de vaatwasmachine.
- b) Dompel de filter in een oplossing van kokend water, waaraan een ontvettend afwasmiddel is toegevoegd. Spoel vervolgens de filters onder de kraan met warm water uit en laat ze daarna uitlekken.

De buitenkant van de schouwkap met een vochtige doek en een mild reinigingsmiddel schoonmaken. Geen agressieve, krassende of chloorhoudende producten gebruiken. Het gebruik van bleekwater (Eau de Javel) is zeer schadelijk voor inox.

Belangrijk ! Indien de bovenvermelde instructies niet worden uitgevoerd, ontstaat er door een te sterke vervuiling, kans op brandgevaar.

10. VERVANGING VAN DE HALOGEENSPOTS

De halogeenspots kunt u vervangen door met een schroevendraaier in de uitsparing te gaan van het randje rond de spot. Til nu de rand omhoog met de punt van de schroevendraaier. (rand en glas zijn nu verwijderd)

U kunt nu de halogeenlamp van 20 W verwijderen.

Een nieuwe lamp mag je nooit met de blote hand nemen om te vervangen, u hoeft hiervoor een doekje te gebruiken.

Clips nu het glas en de rand weer op de juiste plaats.

De wandkappen hebben 2 halogeenspots van 20 Watt en het totaal verbruik met verlichting is 310 Watt (D 345999) of 250 Watt (D 445999).

* Sollten Ihre Fenster und Türen in der Küche besonders dicht schließen, öffnen Sie diese beim Betrieb der Dunstabzugshaube ein wenig, damit die angesaugte verbrauchte Luft durch Frischluft wieder ersetzt wird und kein Unterdruck in der Küche entsteht.

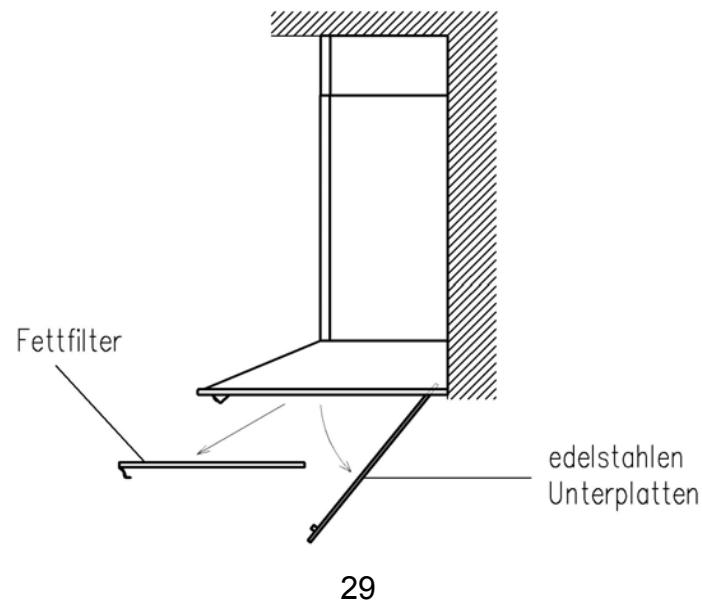
* Bei gleichzeitigem Betrieb der Dunstabzugshaube im Abluftbetrieb und Feuerstätten darf im Aufstellraum der Feuerstätte der Unterdruck nicht größer als 4 Pa (=0,04 mBar).

* Nicht flambieren unter der Absaugfläche, und fritieren nur unten Aufsicht.

9. REINIGUNG

Je nach Benutzungsdauer, aber mindestens alle 2 Wochen, sollen die zwei Fettfilter (4 Fettfilter für D 7205) herausgenommen und gereinigt werden. Dazu die 2 edelstahl Unterplatten (4 Unterplatten für D 7205) nach unten ziehen, dann die Fettfilter an dem dafür vorgesehenen Griff herausziehen.

FIG. 4



Wie gross Ihre Küche oder offene Küche auch ist, man kann nur die Menge Luft absaugen wie herangeführt wird.

Eine zu kleine oder keine Luftzufuhröffnung gibt eine wichtige Abnahme der Absaugkapazität und verursacht ein grössere Lautstärke.

Wenn es zu wenig Luftzufuhr gibt dann kann ein Luftzurückstau entstehen in anderen Abluftkanalen, wie z.B. via den Luftabfluss des offenen Kamins oder anderen Heizgeräten.

Für frische Luftzufuhr, bitte ein Fenster oder Innentür öffnen oder einen Zufuhrrost anbringen.

Beim gleichzeitigen Gebrauch der Haube mit Geräte, welche nicht elektrisch arbeiten, darf der Unterdruck im Zimmer nicht grösser sein als 4 Pa (= 0,04 mBar).

8. SICHERHEIT

Um die beste Wirkung zu erzielen, empfiehlt es sich wie folgt zu verfahren :

* Der Anschluß darf nur an einen Abluftkamin, an den keine anderen Heizgeräte angeschlossen sind, erfolgen.

* Sorgen Sie dafür, daß zwischen der Unterseite der Dunstabzugshaube und der Kochstelle minimum 650 mm frei ist.

* Kontrollieren Sie die Angaben auf dem Typenschild.

* Setzen Sie Kochtöpfe oder Bratpfannen mit aufwallenden Dampfen so auf das Kochfeld, daß diese unter der Absaugfläche kommen.

* Vermeiden Sie Zugerscheinungen zwischen Kochfeld und Absaugfläche.

11. ELEKTRISCH SCHEMA

FIG. 5 Elektrisch schema motor op afstand binnen (D 345999)

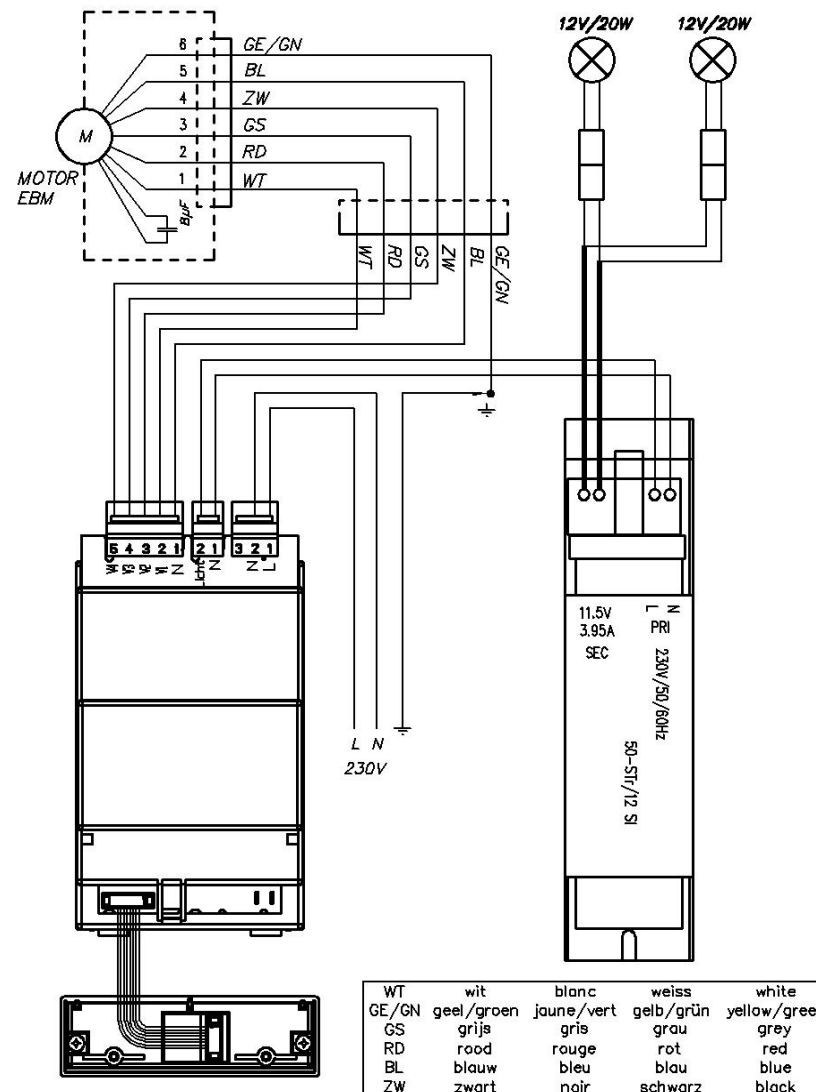
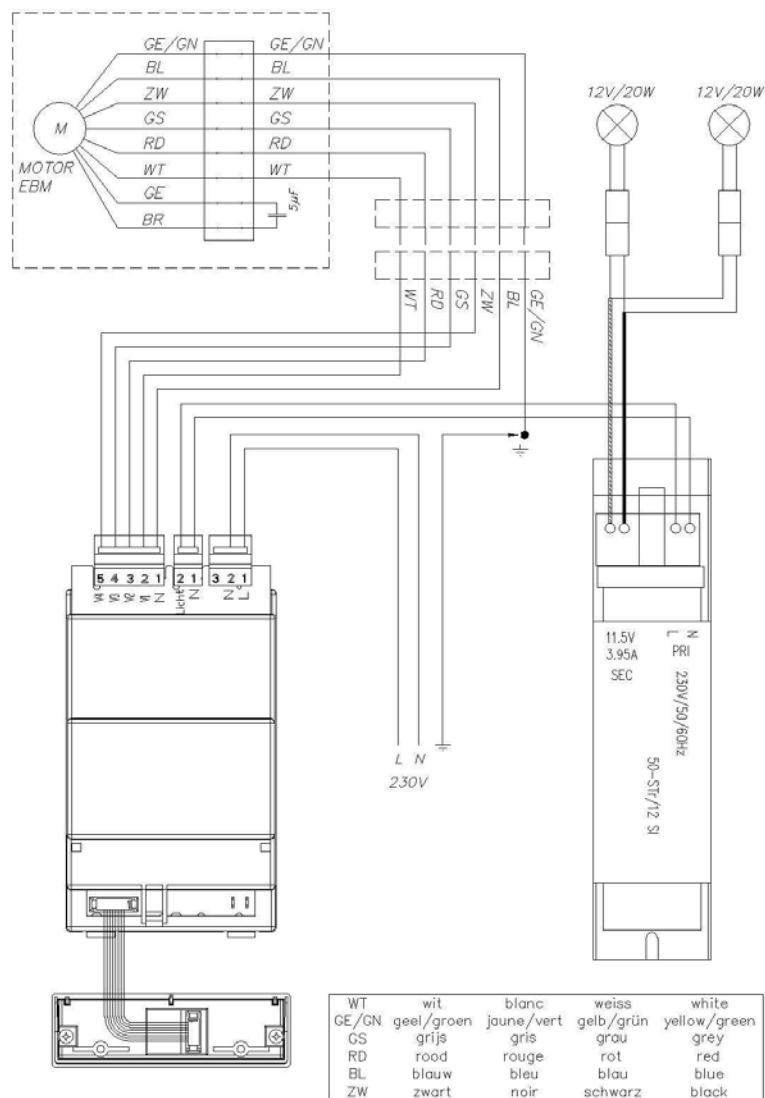


FIG. 6 Elektrisch schema motor op afstand buiten (D 445999)



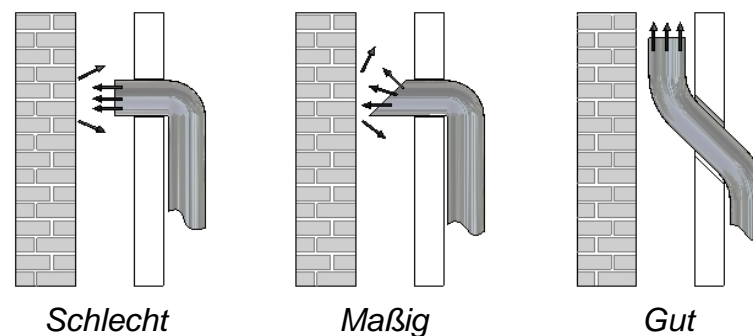
Der Dunst wird wirkungsvoll entfernt durch:

- > Einschalten der Dunstabzugshaube am Anfang des Kochens
- > Ausschalten der Dunstabzugshaube einige Minuten nach dem Ende des Kochens

6. ABFÜHR

Der Anschluß des Abführungskanals ist erforderlich. Dafür können Sie der ALU-Folio Klebestreifen D 906.292 benutzen. Verringern Sie die Auslaßsection nicht durch einen zu kleinen oder zu wenig dühllassenden Mauerrost oder dergleichen. Je minder den Abfluß gebremst wird, desto größer ist der Debit und also auch der Nutzeffekt Ihrer Dunstabzugshaube.

FIG. 2



Bei Verwendung eines Abluftrohres kann die Wandaustrittsklappe NOVY D 906.178 VK 20 eingebaut werden.

7. LUFTZUFUHR

Beim Gebrauch der Dunstabzugshaube muss in jedem Fall eine Luftzufuhröffnung im Zimmer verfügbar sein wodurch frische Luft herangeführt werden kann.

OPTIONEN

* Sie haben die Möglichkeit zur Montage eines Rückwandpaneels. An erster Stelle wurde das Rückwandpaneel montiert, weil der Abstand zwischen der Dunstabzugshaube und der Kochmulde mit der Höhe des sichtbaren Teils des Rückwandpaneels übereinstimmen soll.

Sie können das Rückwandpaneel mit Schrauben und Dübel zusammen mit der Arbeitsplatte befestigen.

Achtung!

- Wann Sie eine Rückwandpaneels (Granit,...) montieren, achten Sie darauf dass diese keine Dicke von mehr als 18 mm hat.
- Der Kamin soll immer können demontiert werden

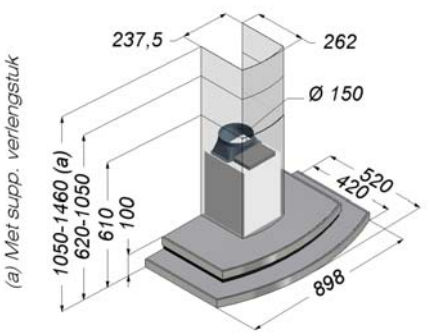
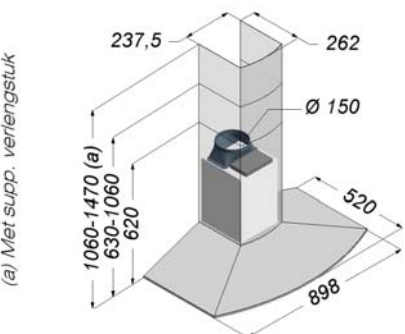
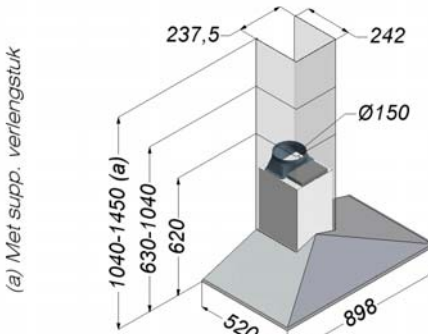
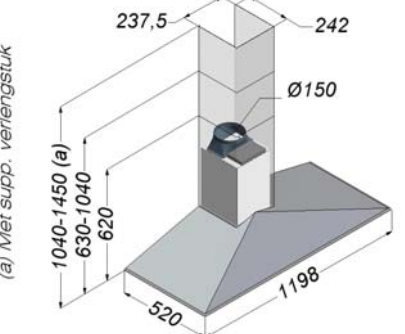
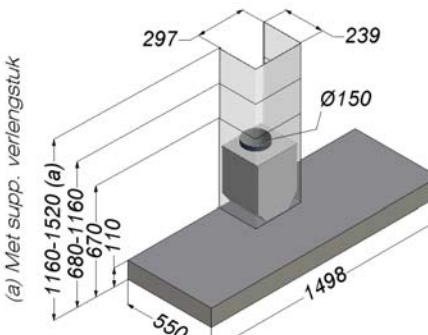
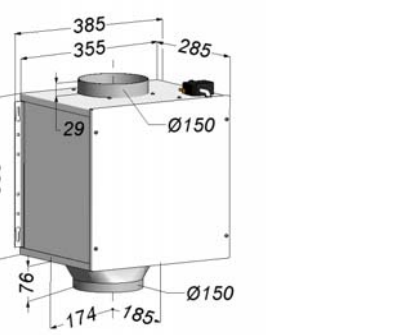
4. ELEKTRISCHER ANSCHLUß

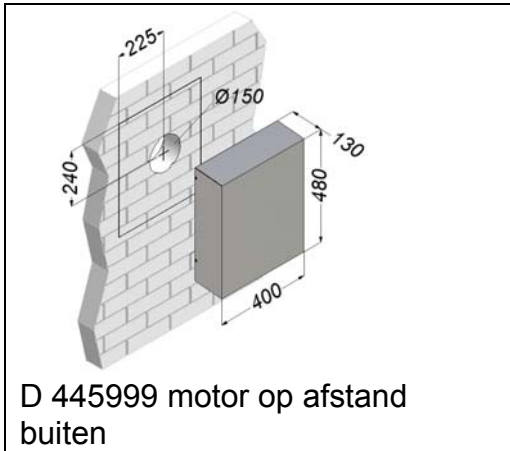
Für den elektrischen Anschluß hat das Gerät einem Schutzkontakt-Stekker. Bauseits muß hierfür eine vorschriftmäßig installierte Schutzkontakt-Steckdose für Wechselstrom vorhanden sein. (Siehe auch die Angaben auf dem Typenschild)
Die Steckdose muß sichtbar und gut erreichbar montiert sein.

5. WIRKUNG

Die Novy Dunstabzugshaube ist mit einem leistungstarken Abluftgebläse von 1080 m³/S (D 345999) oder von 1000m³/S (D 445999) und einem Novy Gerauscdämpfer ausgestattet. Die Dunstabzugshaube hat 1 Auslaß nach oben von Ø 150 mm nach dem Motor , und die Motor auch ein Auslaß von Ø 150 mm Die Dunstabzugshaube arbeitet nach dem Prinzip der Randabsaugung, was einerseits eine Absaugung auf der ganzen Fläche gewährleistet und andererseits ergibt sich dadurch an den Rändern eine Maximalabsaugung, wodurch die gute Leistung dieser Haube erreicht wird.

12. AFMETINGEN

 <p>(a) Met supp. verlengstuk</p>	 <p>(a) Met supp. verlengstuk</p>
 <p>(a) Met supp. verlengstuk</p>	 <p>(a) Met supp. verlengstuk</p>
 <p>(a) Met supp. verlengstuk</p>	 <p>D 345999 motor op afstand binnen</p>



VENTILATOR EINSCHALTEN

Drücken Sie auf die Taste 1

DER ERWÜNSCHTE STAND EINSTELLEN

Drücken Sie auf die Taste 4 "+", der Ventilator wird in höheren Stand eingeschaltet.

Drücken Sie auf die Taste 2 "-", der Ventilator wird in niedrigen Stand eingeschaltet.

Die Dunstabzugshaube hat 3 Geschwindigkeiten und eine intensive Geschwindigkeit "POWER".

VENTILATOR AUSSCHALTEN

Drücken Sie auf die Taste 1, der Ventilator und die Beleuchtung werden ausgeschaltet. Wann Taste 1 wieder eingeschaltet, dann startet die Haube dieselbe Geschwindigkeit und Beleuchtung wie beim Ausschalten.

GESCHWINDIGKEIT POWER

Auf diesem Stand wird die Maximum Geschwindigkeit erreicht. Das ist nur für kurze Zeit nötig. Drücken Sie auf die Taste 4 "+" bis die Andeutung "P" brennt (siehe Display, Taste 3)

Nach 20 Minuten wird automatisch auf Stand 3 eingeschaltet (Sie können das auch manuell ändern)

Gebrauchen Sie der Stand nur bei extremen Umständen. Nimmer als Standardgeschwindigkeit gebrauchen.

BELEUCHTUNG

Drücken Sie auf die Taste 5 um die Beleuchtung ein- und auszuschalten. Die Beleuchtung kann immer gebraucht werden, auch wenn der Ventilator nicht in Wirkung ist.

3. MONTAGE

(Siehe eingeschlossenes Montageblatt)

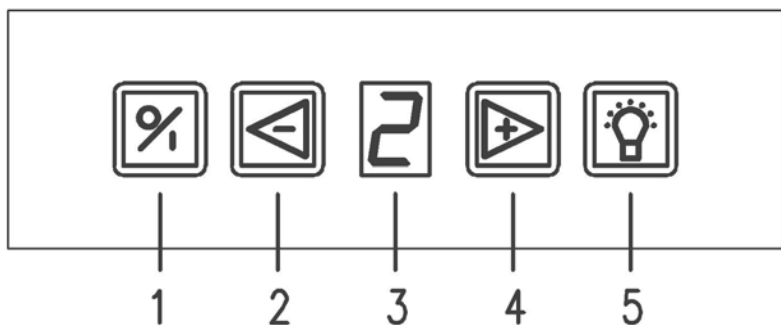
GEBRAUCHSANLEITUNG

1. ALLGEMEINES

Diese Dunstabzugshaube ist zur Wandmontage über einem Kochfeld bestimmt.

Wegen des beträchtlichen Eigengewichtes dieses Gerätes empfiehlt es sich, die Anbringung von geschultem Personal durchführen lassen. Für Schäden, die durch nicht vorschriftmäßige oder unsachgemäße Anbringung verursacht werden, lehnt der Hersteller jegliche Haftung ab.

2. BEDIENUNG



1. der Ventilator einschalten und ausschalten
2. der Ventilator vermindern
3. Andeutung Ventilatorstand
4. der Ventilator erhöhen
5. Beleuchtung

MODE D'EMPLOI

1. GENERAL

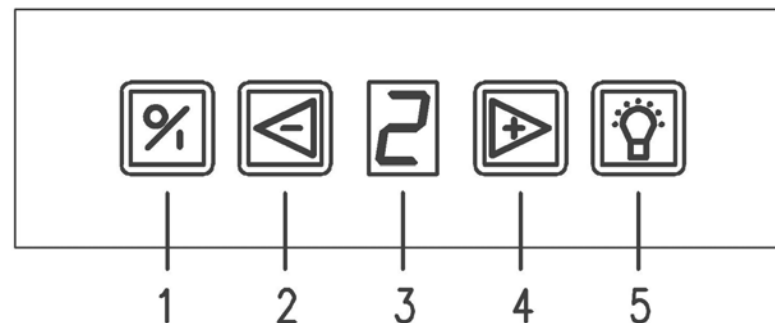
Votre hotte murale est un appareil performant et silencieux.

Pour en obtenir le maximum de satisfaction, il est important de respecter les consignes d'installation.

Sa mise en place doit être réalisée par un installateur qualifié. Le non respect de cette condition entraîne la suppression de la garantie constructeur et tout recours en cas d'accident. **L'installation de la hotte NOVY sans le moteur NOVY (ou l'inverse) entraîne la suppression de la garantie constructeur.**

2. COMMANDE ELECTRONIQUE

fig. 2



1. Ventilateur marche/arrêt
2. Ventilateur vitesse ralenti
3. Indication vitesse ventilateur
4. ventilateur vitesse accélération
5. Eclairage

Touche 1: Marche - Arrêt

- une pression sur la touche 1 génère la mise en marche ou l'arrêt du moteur.
- après arrêt de l'appareil, la touche 1 permet de faire redémarrer la hotte sur la dernière fonction utilisée (éclairage et/ou moteur).

Arrêt différé

- la hotte est programmée pour s'éteindre automatiquement 10 minutes après avoir pressé la touche 1 (la première LED clignote et les autres sont allumées en fonction de la vitesse utilisée)
- 2 pressions consécutives sur la touche 1 entraînent un arrêt immédiat du moteur et de l'éclairage.

Touches 2 et 3

La hotte dispose de quatre vitesses dont une intensive. Pour augmenter la vitesse, appuyez sur la touche 3. Pour diminuer la vitesse, appuyez sur la touche 2.

Pour accéder à la vitesse intensive, appuyez sur la touche 3 jusqu'à ce que le LED rouge s'allume. Cette vitesse intensive fonctionne pendant 20 minutes, ce qui suffit amplement. Au-delà, retour automatique en vitesse 3.

Cette vitesse ne s'utilise qu'en cas de très fortes émissions d'odeurs de buées, de fumées. Compte tenu de l'importance du volume d'air extrait à ce régime, son utilisation doit rester occasionnelle.

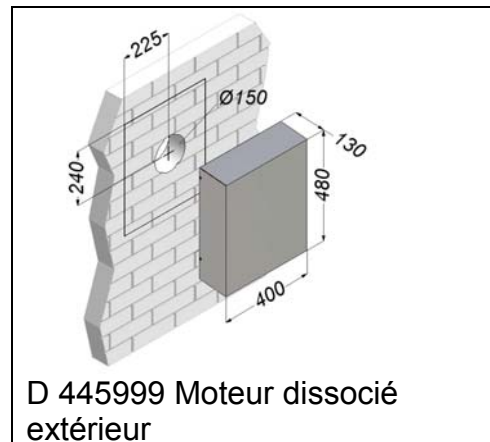
Touche 4 : Eclairage

Appuyez sur la touche 4 pour la mise en marche ou l'arrêt de l'éclairage. L'éclairage peut être mis en marche, même si le moteur ne tourne pas.

Vous pouvez modifier l'intensité de la lumière pendant que l'éclairage est mis en marche en tenant cette touche appuyée.

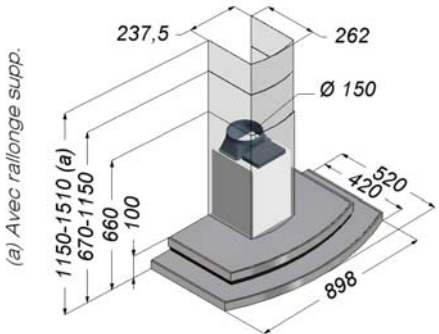
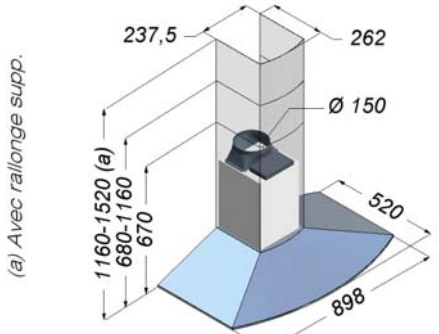
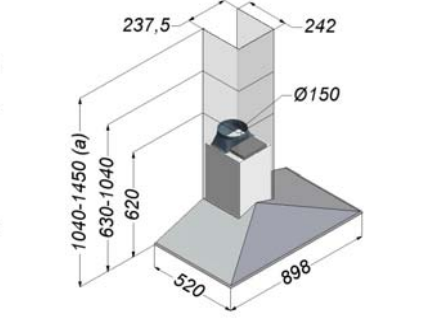
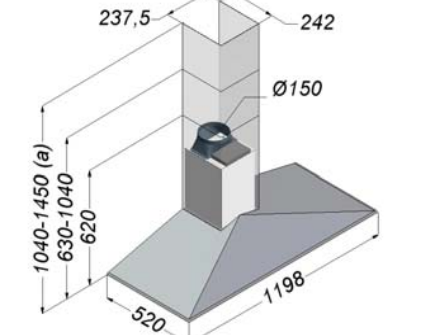
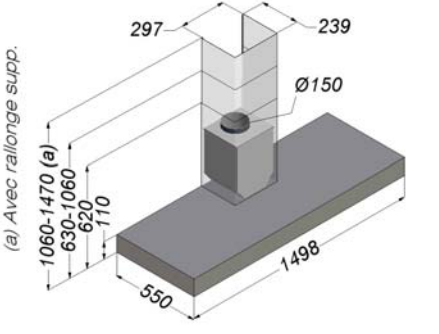
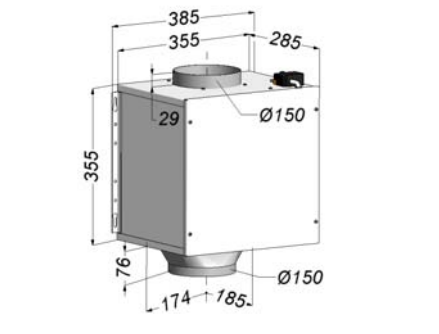
Affichage des vitesses

Les LED (position 5 et 6) indiquent la vitesse en cours de fonctionnement.



D 445999 Moteur dissocié extérieur

12. DIMENSIONS

 <p>(a) Avec rallonge supp.</p> <p>D 7025</p>	 <p>(a) Avec rallonge supp.</p> <p>D 7055</p>
 <p>(a) Avec rallonge supp.</p> <p>D 7155</p>	 <p>(a) Avec rallonge supp.</p> <p>D 7175</p>
 <p>(a) Avec rallonge supp.</p> <p>D 7205</p>	 <p>D 345999 Moteur dissocié intérieur</p>

La hotte est équipée d'un thermocontact qui coupe le moteur en cas de surchauffe. Dès retour à une température normale, le moteur redémarre automatiquement.

4. RACCORDEMENT ELECTRIQUE

Raccordement électrique sur le cordon avec fiche bipolaire + terre. L'intensité du courant figure sur la plaque signalétique. Utilisez une prise avec terre.

La prise doit être montée visiblement et bien accessible.

Le remplacement du cordon doit passer par un installateur qualifié.

5. FONCTIONNEMENT

La hotte a une sortie de $\varnothing 150$ mm, qui doit être raccordée sur l'entrée du bloc turbine de $\varnothing 150$ mm.

La hotte est dotée d'une turbine puissante de $1080 \text{ m}^3/\text{h}$ (D 345999) ou de $1000 \text{ m}^3/\text{h}$ (D445999) qui absorbe les vapeurs à travers un filtre à graisses pour les évacuer ensuite à l'extérieur.

Deux carters en inox brossé déterminent les couloirs d'aspiration périphérique, ce qui assure un traitement efficace de toute la surface couverte par la hotte.

Pour une bonne efficacité, il est conseillé:

- de mettre la hotte en marche dès le début de la cuisson
- de l'arrêter quelques minutes après la fin de la cuisson

6. EVACUATION

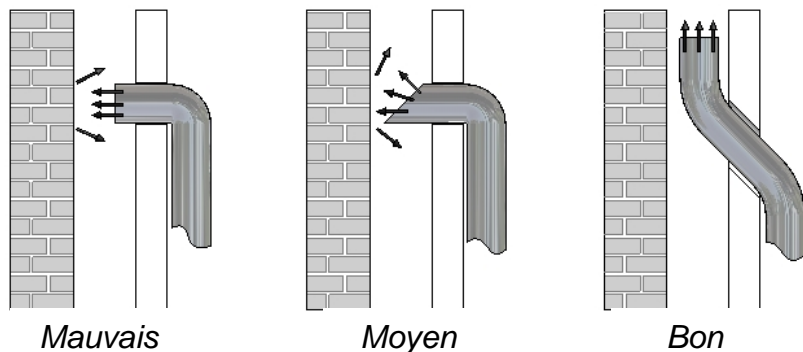
Veillez à ce que votre raccordement soit hermétique : utilisez de l'adhésif alu D 906.292.

L'évacuation doit être la plus courte et la plus directe possible.

Assurez-vous du libre débouché à l'air : tout étranglement, rétréci, chapeau de couverture, grillage est contre indiqué.

fig. 2

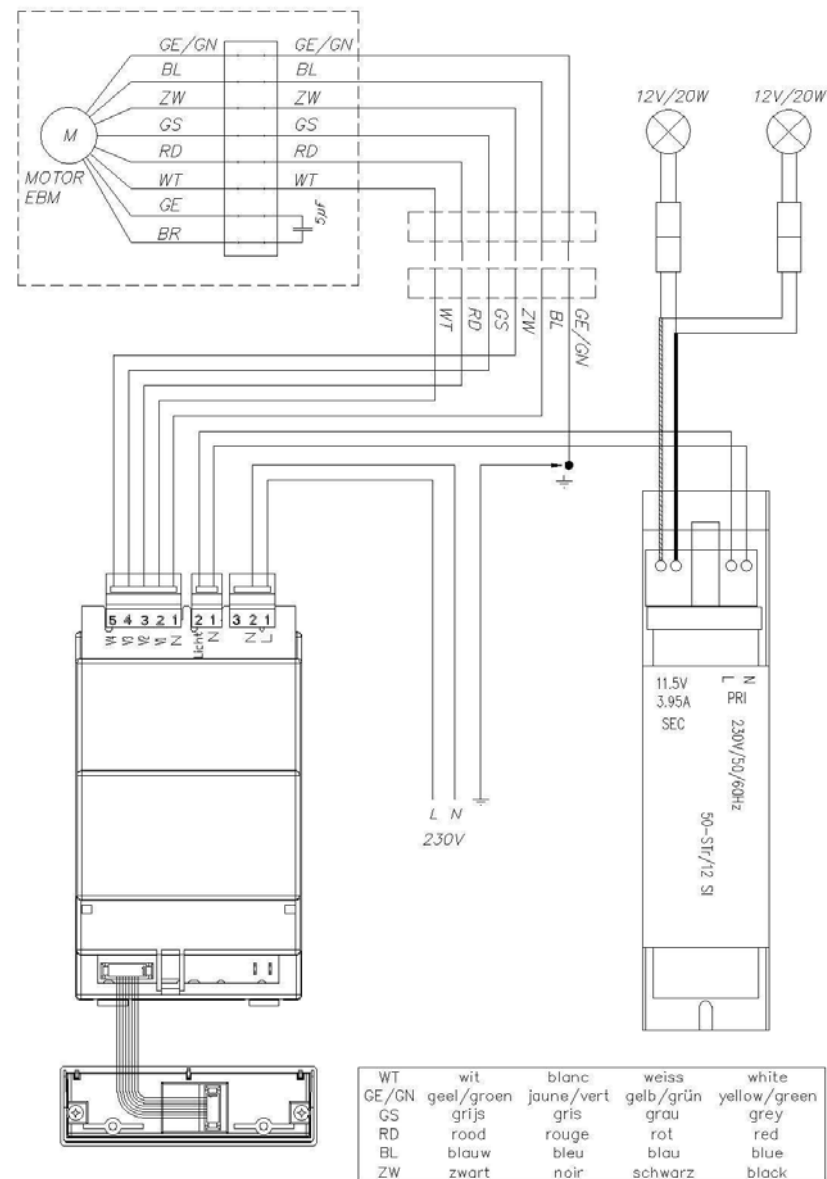
Pour une sortie murale, utilisez le clapet de façade NOVY à volets mobiles type D 906.178 VK 20.



7. ARRIVEE D'AIR

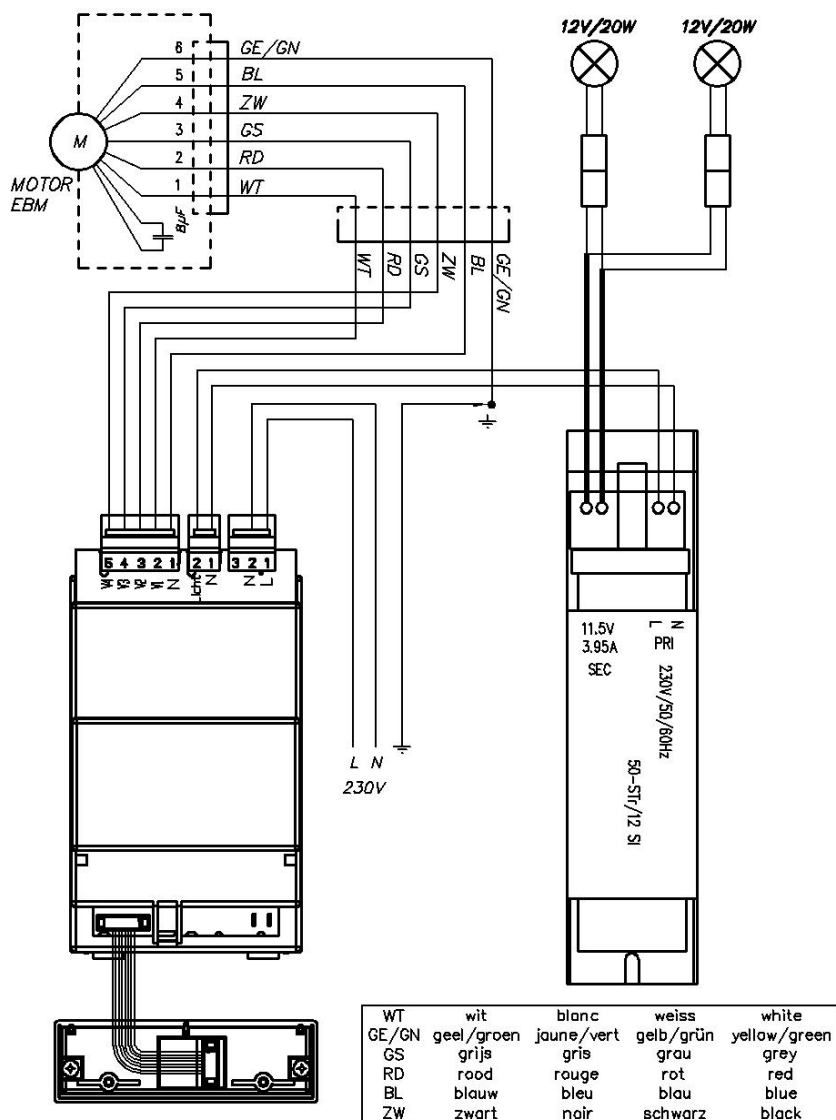
Lors de l'emploi de la hotte, il faut toujours prévoir une arrivée d'air dans la cuisine de manière que l'air fraîche peut entrer.

fig. 6 Moteur dissocié extérieur (D 445999)



11. SCHEMA ELECTRIQUE

fig. 5 Moteur dissocié intérieur (D 345999)



Quelles que soient les dimensions de votre cuisine, votre hotte ne peut évacuer que l'équivalent de l'air de remplacement que vous laissez entrer dans la pièce.

S'il n'y a pas ou peu d'air qui entre, votre appareil ne fonctionnera pas comme il faut. C'est pourquoi, il est conseillé de laisser une porte ou une fenêtre entrouverte.

En cas d'entrée d'air suffisant, une sous-pression peut apparaître dans des conduits de chauffage, p.ex. feu ouvert ou autres.

Lors de l'emploi simultané de la hotte et des appareils à l'énergie, autrement que de l'électricité, la sous-pression dans la cuisine ne peut pas dépasser 4 Pa (=0,04 mBar).

8. SECURITE

Pour un fonctionnement rationnel, il est conseillé de prendre en considération les notions suivantes.

- * N'utilisez jamais un conduit déjà en service pour une autre fonction comme par exemple un conduit de chauffage.
- * Hauteur minimale d'implantation: 60 cm au-dessus d'une table de cuisson électrique, 70 cm au-dessus de brûleurs gaz et 75 cm au-dessus d'une table induction.
- * Contrôler la plaque signalétique.
- * Placez les casseroles de façon que les buées ne sortent pas du plan inférieur de votre hotte.
- * Evitez les courants d'air au-dessus du plan de cuisson.
- * Ne laissez jamais votre friteuse sans surveillance.
- * Il est strictement interdit de flamber sous la hotte.

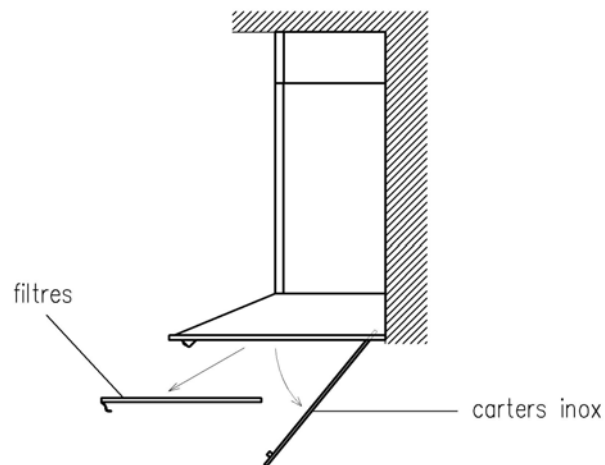
9. REMPLACEMENT ET ENTRETIEN DES FILTRES

La hotte est équipée de deux filtres 100% métalliques (4 filtres pour la hotte D 7205). Suivant la fréquence d'utilisation, et au moins 2 fois par mois, les filtres doivent être enlevés et nettoyés.

Les filtres sont accessibles par l'ouverture en bascule vers le centre des deux carters en inox (4 carters pour la hotte D 7205).

- pour ouvrir : tirer le carter vers le bas en le maintenant fermement.
- pour ôter des filtres, tirer vers le bas sur la languette.

FIG. 4



Nettoyage

- Dans le lave vaisselle
- Préparez dans l'évier de l'eau chaude additionnée d'un détergent. Laissez-tremper le filtre et nettoyez le pour en éliminer toutes les particules. Rincez et contrôlez la propreté par mirage à contre-jour. Egouttez, séchez et remettez en place. Ne pas utiliser de poudre non-dissoute.

L'extérieure de la hotte se nettoie avec un chiffon humide et un détergent doux. Ne pas utiliser des produits agressifs, abrasifs ou chlorés. L'utilisation d'eau de javel est également très néfaste.

Important ! Un filtre trop chargé dégorge et peut présenter un risque d'incendie. Ne négligez jamais le nettoyage périodique.

10. REMPLACEMENT DES SPOTS HALOGENES

Les spots halogènes peuvent être remplacés en pénétrant avec un tournevis dans l'espace libre du bord autour du spot. Levez le bord avec pointe du tournevis (ainsi le bord et le verre sont enlevés). Maintenant la lampe halogène de 20 W peut être enlevée. N'oubliez pas qu'il est interdit de toucher une lampe halogène des doigts : c'est pourquoi seulement remplacer à l'aide d'un chiffon ! Cliquez le verre et le bord sur l'endroit exact.

Les hottes murales sont équipées de 2 spots halogènes de 20 W et la consommation totale éclairage inclus s'élève à 310 W (D 345999) ou 250 W (D 445999).